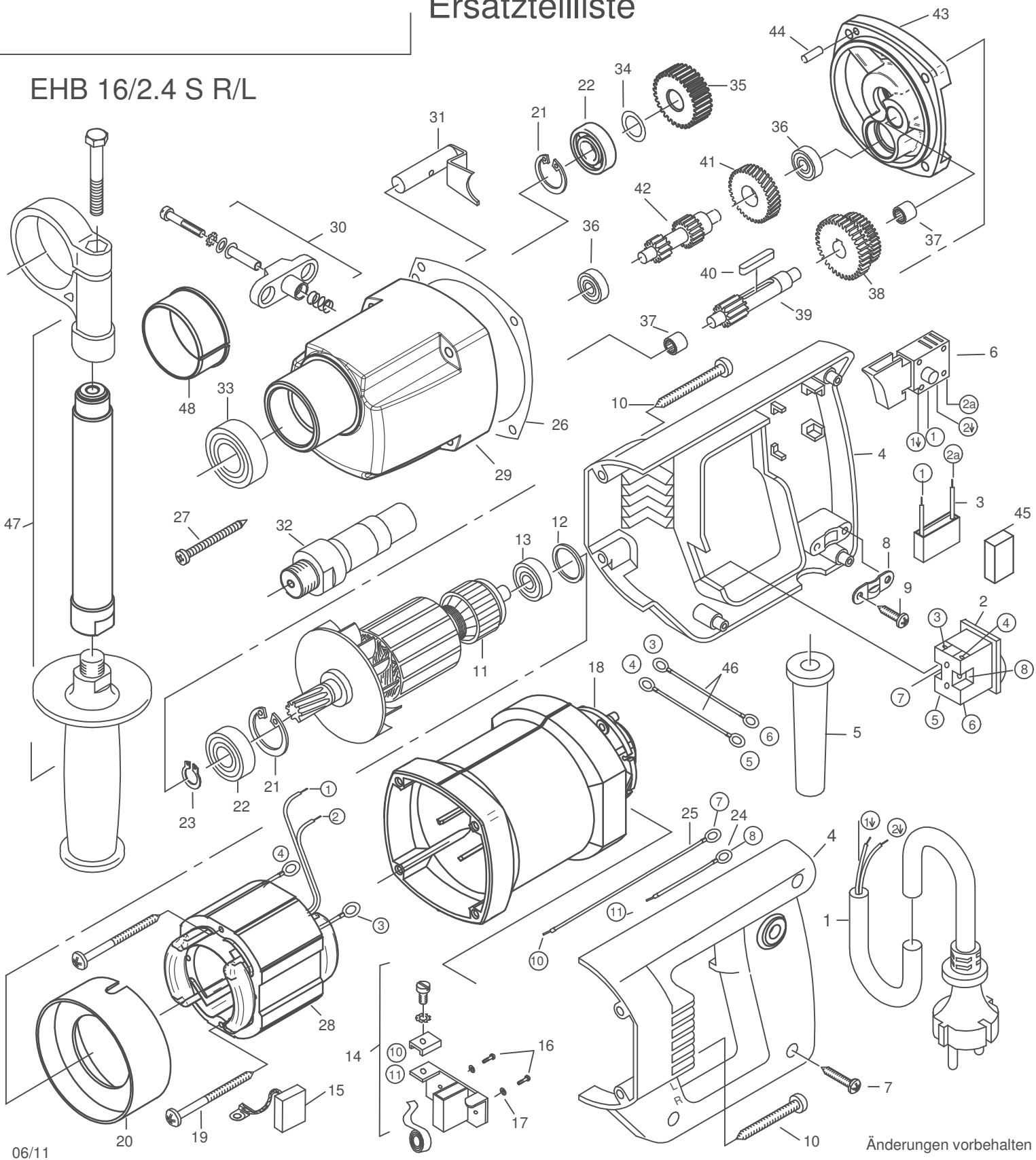


# Ersatzteilliste

## EHB 16/2.4 S R/L



## EHB 16/2.4 S R/L - 230 V

0122H000

Nr.	Bezeichnung	Bestellnr.	Stk	Preis €/Stk	Nr.	Bezeichnung	Bestellnr.	Stk	Preis €/Stk
1	Anschlußleitung 2x1 mm <sup>2</sup>	80600060	1	6,25	25	Anschlußlitze 2	7122H184	1	0,50
2	Umschalter	80600103	1	8,75	26	Getriebedichtung	82000503	1	1,50
3	Entstörkondensator	80500010	1	2,50	27	Blechschraube HC 4,8x50	80201284	4	0,50
4	Griffkappen	7122H261	1	8,75	28	Polring, kpl.	7122H150	1	28,13
5	Kabelausführungsmuffe	83000004	1	1,25	29	Getriebegehäuse, schwarz	7122A400	1	22,50
6	Einbauschalte	80600126	1	17,50	30	Getriebeschalte, kpl.	7154A545	1	1,25
7	Blechschrabe HC 4,2x22	80201272	3	0,25	31	Kupplungsbolzen, kpl.	71223520	1	5,44
8	Zugentlastungsschelle	85000020	1	0,50	32	Arbeitsspindel	7122H420	1	16,25
9	Blechschrabe HC 4,2x13	80201270	2	0,25	33	Rillenkugellager 6202 2RS	80410112	1	6,25
10	Blechschrabe HC 4,8x45	80201267	4	0,25	34	Paßscheibe 12/18x0,2	80200502	1	0,25
11	Läufer, kpl.	7122H100	1	75,00	35	Spindelrad	77225430	1	10,63
12	O-Ring 22x2,5	83000036	1	0,25	36	Rillenkugellager 608	80410010	2	2,25
13	Rillenkugellager 608 2Z	80410011	1	2,81	37	Nadelhülse HK 0810	80420110	2	4,06
14	Taschenbürstenhalter, kpl.	80201196	2	4,38	38	Zahnradblock	71223440	1	17,50
15	Kohlebürste, kpl. 6,3x10x18 L85F13	80700046	2	3,75	39	Welle f. Zahnradblock	71223460	1	15,00
16	Gewindefurchschraube CM4x12	80201180	4	0,25	40	Paßfeder A5x5x28	80200602	1	0,75
17	Federscheibe B4 gewellt	80201385	4	0,25	41	Zwischenrad	7122A470	1	6,25
18	Motorgehäuse	80900088	1	15,00	42	Welle mit 2 Ritzeln	71323500	1	17,50
19	Blechschrabe C 3,9x60	80201266	2	0,50	43	Getriebelagerschild, grün	771C9610	1	15,00
20	Luftleitring	80900017	1	1,75	44	Steckerstift 4x12	80200582	1	0,25
21	Sicherungsring 28/1,2	80201333	2	0,25	45	Füllstück	80600306	1	0,25
22	Rillenkugellager 6001 2RS	80410032	2	5,44	46	Schalteplatte	80600243	2	0,50
23	Sicherungsring 11/1	80201320	1	0,25	47	Stützgriff, kpl.	7121E695	1	31,25
24	Anschlußlitze 1	7122H183	1	0,50	48	Zwischenring	7122H585	1	6,25

## EHB 16/2.4 S R/L - 110 V

0122K000

1	Anschlußleitung, 4h-St., 2x1 <sup>2</sup>	77319262	1	7,50	15	Kohlebürste, kpl. 6,3x10x18	80700013	2	3,75
6	Einbauschalte	80600130	1	17,50	28	Polring, kpl.	7122K150	1	28,13
11	Läufer, kpl.	7122K100	1	75,00					

## EHB 16/2.4 S R/L - 120 V USA

0122KUSA

1	Anschlußleitung	80600085	1	8,75	15	Kohlebürste, kpl. 6,3x10x18	80700013	2	3,75
6	Einbauschalte	80600130	1	17,50	28	Polring, kpl.	7122K150	1	28,13
11	Läufer, kpl.	7122K100	1	75,00					

**EHB 16/2.4 S R/L - 230 V**

0122H000

No.	Description	Order No.	Pcs	Price €/Pcs	No.	Description	Order No.	Pcs	Price €/Pcs
1	connecting cable	80600060	1	6,25	25	pigtail 2	7122H184	1	0,50
2	reverser	80600103	1	8,75	26	gearbox seal	82000503	1	1,50
3	anti parasite condenser	80500010	1	2,50	27	self tapping screw HC 4,8x50	80201284	4	0,50
4	pair of handle halves	7122H261	1	8,75	28	stator complete	7122H150	1	28,13
5	cable grommet	83000004	1	1,25	29	gearbox housing black	7122A400	1	22,50
6	switch	80600126	1	17,50	30	gear changer complete	7154A545	1	1,25
7	self tapping screw HC 4,2x22	80201272	3	0,25	31	coupling bolt complete	71223520	1	5,44
8	wire locking flange	85000020	1	0,50	32	work spindle	7122H420	1	16,25
9	self tapping screw HC 4,2x13	80201270	2	0,25	33	grooved ball bearing 6202 2RS	80410112	1	6,25
10	self tapping screw HC 4,8x45	80201267	4	0,25	34	fitting washer 12/18x0,2	80200502	1	0,25
11	rotor complete	7122H100	1	75,00	35	spindle wheel	77225430	1	10,63
12	o-ring 22x2,5	83000036	1	0,25	36	grooved ball bearing 608	80410010	2	2,25
13	grooved ball bearing 608 2Z	80410011	1	2,81	37	needle sleeve HK 0810	80420110	2	4,06
14	brush holder	80201196	2	4,38	38	gear block	71223440	1	17,50
15	carbon brush 6,3x10x18 L85F13	80700046	2	3,75	39	shaft 13 Z.	71223460	1	15,00
16	self tapping screw CM4x12	80201180	4	0,25	40	fitting key A5x5x28	80200602	1	0,75
17	lock washer B4	80201385	4	0,25	41	intermediate wheel	7122A470	1	6,25
18	motor housing	80900088	1	15,00	42	shaft 11/17 Z.	71323500	1	17,50
19	self tapping screw HC 3,9x60	80201266	2	0,50	43	end shield of gearing green	771C9610	1	15,00
20	air guiding ring	80900017	1	1,75	44	notched pin plug 4x12	80200582	1	0,25
21	locking ring 28/1,2	80201333	2	0,25	45	foam filler	80600306	1	0,25
22	grooved ball bearing 6001 2RS	80410032	2	5,44	46	interconnecting wire	80600243	2	0,50
23	locking ring 11/1	80201320	1	0,25	47	side handle	7121E695	1	31,25
24	pigtail 1	7122H183	1	0,50	48	intermediate ring	7122H585	1	6,25

**EHB 16/2.4 S R/L - 110 V**

0122K000

1	connecting cable 2x1 <sup>2</sup>	77319262	1	7,50	15	carbon brush 6,3x10x18	80700013	2	3,75
6	switch	80600130	1	17,50	28	stator complete	7122K150	1	28,13
11	rotor complete	7122K100	1	75,00					

**EHB 16/2.4 S R/L - 120 V USA**

0122KUSA

1	connecting cable	80600085	1	8,75	15	carbon brush 6,3x10x18	80700013	2	3,75
6	switch	80600130	1	17,50	28	stator complete	7122K150	1	28,13
11	rotor complete	7122K100	1	75,00					