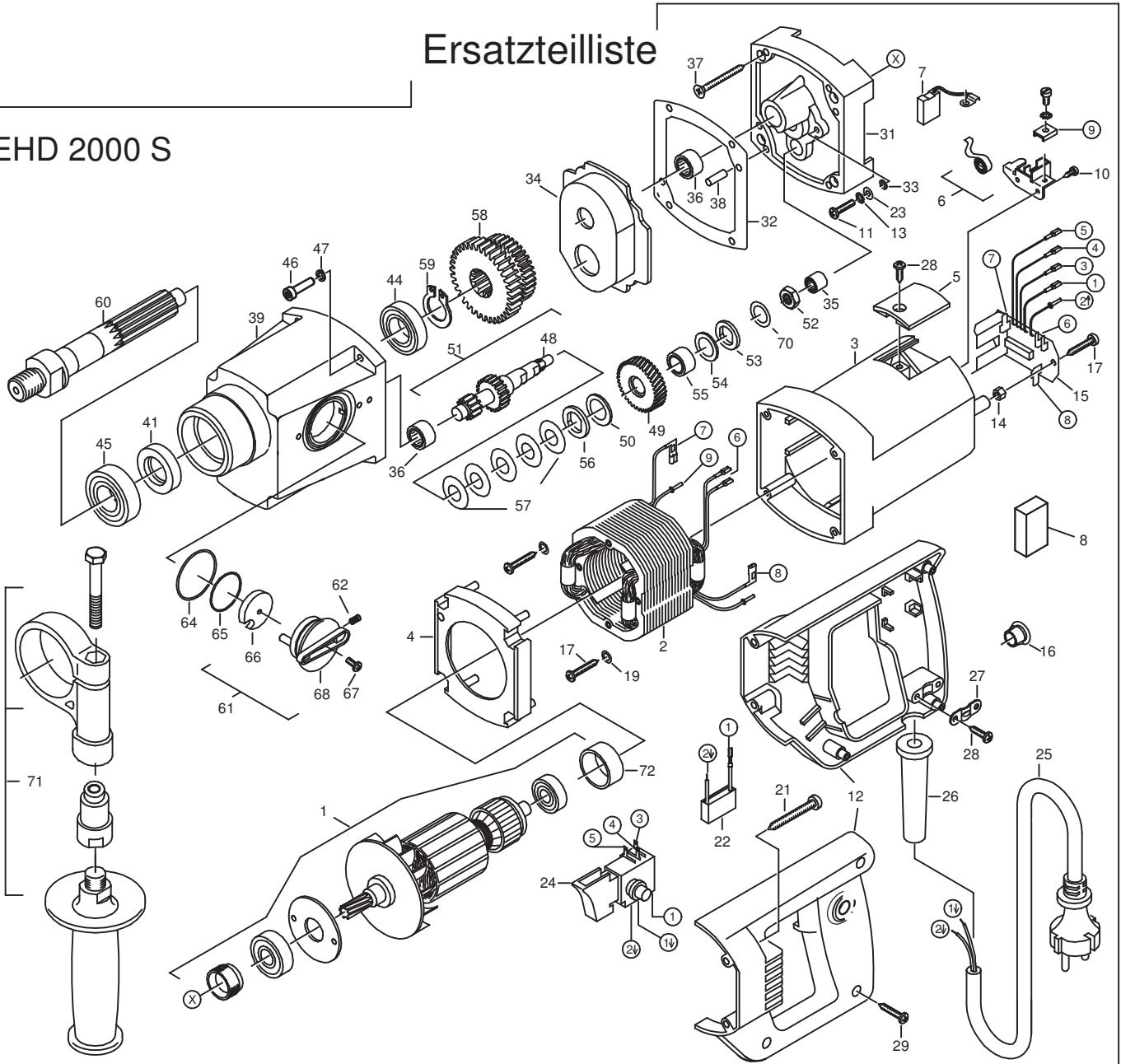


Ersatzteilliste

EHD 2000 S



EHD 2000 S - 230 V

0332L000

Nr.	Bezeichnung	Bestellnr.	Stk	Preis	Nr.	Bezeichnung	Bestellnr.	Stk	Preis
				€/Stk					€/Stk
1	Läufer, kpl.	7332L100	1	87,50	37	Senkschraube 4,5x50	80201275	4	0,50
2	Polring, kpl.	73320150	1	41,25	38	Steckerstift 5x16	80200580	2	0,25
3	Motorgehäuse	80900069	1	22,50	39	Getriebegehäuse	73320400	1	45,00
4	Luffleiring	80900072	1	2,25	40				
5	Bürstenhalterabdeckung	80900073	2	0,25	41	Wellendichtring 20x35x7	83000078	1	11,25
6	Taschenbürstenhalter, kpl.	80201199	2	4,38	42				
7	Kohlebürste, kpl. 6,3x16x20L82F10	80700019	2	3,75	43				
8	Füllstück	80600306	1	0,25	44	Rillenkugellager 6904 2RS	80410152	1	9,38
9					45	Rillenkugellager 6004 2RS	80410051	1	6,88
10	Blechschrabe HF 2,9x13	80201252	4	0,25	46	Innensechskantschraube M5x20	80201121	4	0,25
11	Linsenschraube M4x16	80201131	2	0,25	47	Federring 5	80201302	4	0,25
12	Griffkappen	80900070	1	6,25	48	Zwischenwelle 1	73320490	1	34,38
13	Zahnscheibe A4,3	80200752	2	0,25	49	Kupplungsrad	73320550	1	20,00
14	Kunststoffmutter M5	80201295	2	0,25	50	Bronzescheibe	85000084	1	2,81
15	Leiterplatte, kpl.	80601135	1	52,50	51	Kupplung, kpl.	7332L49K	1	75,00
16	Lochstopfen	80900012	1	0,50	52	Sechskantmutter BM10/1	80201007	1	0,50
17	Blechschrabe HC 4,2x25	80201273	4	0,25	53	Mitnahmescheibe	73116496	1	3,44
18					54	Bronzescheibe	85000083	1	2,81
19	Sicherungsscheibe S6	80201362	2	0,25	55	Zylinderlager Getro Typ 1208 T	80420240	1	2,50
20					56	Mitnahmescheibe	73331496	1	3,44
21	Blechschrabe HC 4,8x45	80201267	4	0,25	57	Tellerfeder 28x14,2x1	80200722	5	0,75
22	Entstörkondensator	73320305	1	2,50	58	Zahnradblock	73320440	1	22,50
23	Scheibe A4,3	80201371	2	0,25	59	Sicherungsring 19/1	80201319	1	0,25
24	Einbauschalter	80600116	1	10,00	60	Arbeitsspindel	73320420	1	31,25
25	Anschlußleitung 2x1 mm ²	80600060	1	6,25	61	Getriebebeschalter, kpl.	73320545	1	8,13
26	Kabelauführungsmuffe	83000004	1	1,25	62	Rastbolzen	80430029	1	1,00
27	Zugentlastungsschelle	85000020	1	0,50	63				
28	Blechschrabe HC 4,2x13	80201270	4	0,25	64	O-Ring 36x1,5 NBR	83000022	1	0,75
29	Blechschrabe HC 4,2x22	80201272	3	0,25	65	O-Ring 28x1 NBR	83000017	1	0,50
30					66	Befestigungsplatte	73320542	1	3,13
31	Getriebelegerschild	73320610	1	34,38	67	Zylinderschraube M3x12	80201149	1	0,25
32	Getriebedichtung	82000501	1	1,75	68	Schaltknopf	80900074	1	4,06
33	O-Ring 3,68x1,78 NBR	83000019	2	0,25	69				
34	Fettkammerschott	80900120	1	1,25	70	Tellerfeder 25x12,2x1,25	80201307	1	0,75
35	Nadelhülse HK 0810	80420110	1	4,06	71	Stützgriff, kpl.	7332L695	1	22,50
36	Nadelhülse HK 1210	80420131	2	3,44	72	Lagerkappe	83000031	1	1,25

EHD 2000 S - 110 V

1	Läufer, kpl.	7332K100	1	87,50	15	Leiterplatte, kpl.	80601142	1	52,50
2	Polring, kpl.	73329150	1	41,25	25	Anschlußleitung	Länderspez.	1	

07/09

EHD 2000 S - 230 V

0332L000

No.	Description	Order No.	Pcs	Price	No.	Description	Order No.	Pcs	Price
				€/Pcs					€/Pcs
1	rotor complete	7332L100	1	87,50	37	countersunk screw 4,5x50	80201275	4	0,50
2	stator complete	73320150	1	41,25	38	notched pin plug 5x16	80200580	2	0,25
3	motor housing	80900069	1	22,50	39	gearbox housing	73320400	1	45,00
4	air guiding ring	80900072	1	2,25	40				
5	brush holder cover	80900073	2	0,25	41	shaft seal ring 20x35x7	83000078	1	11,25
6	brush holder	80201199	2	4,38	42				
7	carbon brush 6,3x16x20L82F10	80700019	2	3,75	43				
8	foam filler	80600306	1	0,25	44	grooved ball bearing 6904 2RS	80410152	1	9,38
9					45	grooved ball bearing 6004 2RS	80410051	1	6,88
10	self tapping screw HC 2,9x13	80201252	4	0,25	46	allen screw M5x20	80201121	4	0,25
11	lens head screw M4x16	80201131	2	0,25	47	lock washer 5	80201302	4	0,25
12	pair of handle halves	80900070	1	6,25	48	intermediate shaft	73320490	1	34,38
13	tooth lock washer A4,3	80200752	2	0,25	49	clutch wheel	73320550	1	20,00
14	plastic nut M5	80201295	2	0,25	50	brass washer	85000084	1	2,81
15	PCB / circuit board	80601135	1	52,50	51	clutch complete	7332L49K	1	75,00
16	plug	80900012	1	0,50	52	hexagonal nut BM10/1	80201007	1	0,50
17	self tapping screw HC 4,2x25	80201273	4	0,25	53	driving washer	73116496	1	3,44
18					54	brass washer	85000083	1	2,81
19	lock washer S6	80201362	2	0,25	55	cylinder bearing Getro Typ 1208	80420240	1	2,50
20					56	driving washer	73331496	1	3,44
21	self tapping screw HC 4,8x45	80201267	4	0,25	57	spring washer 28x14,2x1	80200722	5	0,75
22	anti parasite condenser	73320305	1	2,50	58	gear block	73320440	1	22,50
23	disc A4,3	80201371	2	0,25	59	locking ring 19/1	80201319	1	0,25
24	switch	80600116	1	10,00	60	work spindle	73320420	1	31,25
25	connecting cable	80600060	1	6,25	61	gear changer complete	73320545	1	8,13
26	cable grommet	83000004	1	1,25	62	snap bolt	80430029	1	1,00
27	wire locking flange	85000020	1	0,50	63				
28	self tapping screw HC 4,2x13	80201270	4	0,25	64	o-ring 36x1,5 NBR	83000022	1	0,75
29	self tapping screw HC 4,2x22	80201272	3	0,25	65	o-ring 28x1 NBR	83000017	1	0,50
30					66	mounting plate	73320542	1	3,13
31	end shield of gearing	73320610	1	34,38	67	screw M3x12	80201149	1	0,25
32	gearbox seal	82000501	1	1,75	68	switch button	80900074	1	4,06
33	o-ring 3,68x1,78 NBR	83000019	2	0,25	69				
34	grease compartment barrier	80900120	1	1,25	70	spring washer 25x12,2x1,25	80201307	1	0,75
35	needle sleeve HK 0810	80420110	1	4,06	71	side handle	7332L695	1	22,50
36	needle sleeve HK 1210	80420131	2	3,44	72	bearing cap	83000031	1	1,25

EHD 2000 S - 110 V

1	rotor complete	7332K100	1	87,50	15	PCB / circuit board	80601142	1	52,50
2	stator complete	73329150	1	41,25	25	connecting cable	country specific		