

HIRETECH®

STEAM WALLPAPER STRIPPER - MODEL HTW-5



- GB** OWNERS MANUAL & OPERATING INSTRUCTIONS
- FR** MANUEL DU PROPRIÉTAIRE ET MODE D'EMPLOI
- NL** GEBRUIKSAANWIJZING EN BEDIENINGSVOORSCHRIFTEN
- DE** BETRIEBSANLEITUNG

GB

WARNING

For safe operation of this machine, read and understand all instructions. Look for the 'warning/caution' symbol.



This symbol means that if you do not follow the instructions injury can occur to the operator and damage to the machine and work surface may result.

WARNING: *Steam under pressure and hot surfaces.*

DO NOT remove or tamper with the steam cap when in operation. If a fault occurs allow steam stripper to cool for a minimum of 2 minutes. Follow instructions detailed in this manual for fitting and removing the steam cap.

SPARE PARTS

Use Hiretech® genuine spare parts only for service and repair. Use of non-approved parts will void the product warranty. See the back cover of this manual for the terms and conditions of the Hiretech® Limited Warranty.

This manual covers machines starting from the following serial numbers;

84264 (220/240 Volt)

84258 (110/120 Volt)

SPECIFICATIONS

The Hiretech® Steam Stripper will remove multiple layers of wallpaper and painted Anaglypta, foils and flocks, also papers covered in paint, distemper or varnish.

Power Supply: 110/120 V~ or 220/250 V~
Check data plate.

Heater Element: 1.4/1.6 kw or 2.2/2.5 kw.

Water Tank: 7 litres (1.5 gallons) capacity.

Weight Dry: 7.5 kg (16.5lbs).



CAUTION: *Read the following Safety and Operational notes before using your Hiretech® Steam Wallpaper Stripper.*

SAFETY

1. For your safety it is recommended that a residual current circuit breaker (ground fault interrupter) is used with this product.
2. Ensure the electrical supply conforms to that detailed on data label of this product. If in doubt consult a qualified electrician. The supply cable must be earthed.
3. The steam generated by this product is DANGEROUS. Keep children well away from work site.
4. Ensure the steam hose is sound and securely fitted before use and that it is not kinked or becomes kinked or flattened in use.
5. NEVER remove filler cap on the steam tank when the steam stripper is in operation or attempt to adjust or tighten it if steam is seen to be escaping from around the filler cap area. Disconnect from power supply, allow to cool for a MINIMUM OF 2 MINUTES then check and refit the cap.
6. DO NOT attempt to move the steam stripper to a new work site unless the power has been disconnected and the machine has been allowed to cool for a MINIMUM OF 5 MINUTES. To move the steam stripper to a new work site lift by steam plate rails only.
7. Ensure adequate ventilation of work site.
8. Use clean WATER only to fill the steam tank.
9. NEVER operate the steam stripper without water.

10. Always disconnect from the power supply before filling with water or when not in use.
11. Take care when stripping paper from ceilings, hot water may run from the steam plate.
12. DO NOT use a power socket directly below the area being stripped. Take precautions to prevent water entering power sockets and light switches.
13. The power cable and steam hose must be maintained in good condition.
14. Operate the steam stripper on a level surface DO NOT use this product as a step.

OPERATION

1. Set up by clearing furniture from the work area. Prepare for slight spillage, carpets and floors must be protected. Roll carpets back or protect with plastic sheet and dust sheet. Layout tools required ready to start work.
2. Place steam stripper on floor or stable level work surface near to the area to be stripped. Remove the steam plate and lay out the steam hose and power lead. DO NOT plug into power supply.
3. Remove the filler cap (see 11) and fill water tank with clean hot or cold tap water to a maximum of 5cm (2") from top of tank. DO NOT over fill or cover rubber safety valve located at the base of the tank filling neck.
4. Replace the filler cap ensuring a correct fit. NEVER force or attempt to over tighten the filler cap (see 11).
5. Place the steam plate face up on the floor or work surface which should be protected from condensation when steam is first produced. Alternatively place steam plate in a bucket or large plastic container ready to collect water which will have condensed from the steam in the steam plate.
6. Plug in to a suitable power supply. The steam stripper will switch itself on automatically. Allow the steam stripper to heat the water until it turns to steam, 10 to 30 minutes.
7. When steady jets of steam are produced the steam stripper is ready to use. Lift the steam plate above the steam stripper this will allow water condensed in the steam hose from the steam to run back into the water tank.
8. Now begin stripping (see Stripping Technique). Continue using the steam stripper until the steam stops, about 60 to 80 minutes. When the steam stops the steam stripper is ready to be refilled. The steam stripper will switch off automatically when a low water level is reached. Of course you can stop whenever you wish, just disconnect from the power supply to switch off.
9. Refilling - DISCONNECT power supply and then allow the steam stripper to cool down for a MINIMUM OF 2 MINUTES.
10. ENSURE that the steam outlet holes in the steam plate are clear and that the steam hose is not kinked or flattened otherwise steam pressure in the water tank will be maintained for a long period.
11. The filler cap will be HOT, use a glove and do not stand directly over the steam stripper when removing it. Remove the cap at arms length. Lift the filler cap lever and wait for excess steam to vent. Then turn the cap anti-clockwise a QUARTER of a turn only. If steam continues to escape wait until it stops. ONLY THEN push down the filler cap against spring pressure and turn anti-clockwise a further quarter turn and pull up gently to remove. To refit cap push down against spring pressure and turn clockwise approximately half a turn to stop position. Lower filler cap lever to lock.
12. On finishing stripping allow the steam stripper to continue to run until it switches off automatically. Use a suitable container to catch the steam as it condenses to water. When the steam stripper switches off DISCONNECT power supply. Before the steam stripper cools completely carefully wipe down the body, steam hose and steam plate to clean.

13. Now allow the steam stripper to cool completely, carefully store the steam hose and cable and replace the steam plate. If work is completed and the steam stripper is to be stored prepare the machine as detailed in Maintenance and Servicing.

STRIPPING TECHNIQUE

1. To help steam to penetrate more quickly and speed up stripping perforate the wallpaper covering with a Hiretech HTP-2 Wallpaper Perforator. This is important where papers are in multiple layers, painted over or are a vinyl type. To save even more time perforate the covering while waiting for the steam stripper to produce steam.
2. Start at the top of the wall and work across and down-wards. Place the steam plate against the surface of the covering to be stripped.
3. Wait about 15 seconds, then move the steam plate across the wall to the next area slightly over lapping the area just steamed.
4. Loosen the edge of the covering with a stripping knife. A broad blade stripping knife is recommended for best results. If the covering is difficult to strip allow a little longer to steam, you will quickly learn how long you need to steam the wallpaper to make it easy to strip.
5. Using the stripping knife in a downwards direction at a 45° angle towards the steam plate, begin to strip the covering from the top of the wall and downwards all the time moving the steam plate ahead of the area just stripped.
6. During stripping steam will be collecting in the trough at the bottom of the steam plate and condensing into water, which should be drained away from time to time.
7. On completion of stripping the wall or ceiling surface should be washed down to remove any remaining pieces of covering and glue.

OPERATING HINTS

1. Care should be taken to check the condition of the surface to be stripped. Should plaster on the wall be loose, it is probable that when the covering is removed the plaster or parts will come away. Check by gently tapping the wall all over, a hollow sound will indicate that the plaster is loose. In such circumstances repairs should be made.
2. Clean the steam stripper while it is still warm to the touch. When cold any pieces of paper stuck to the steam stripper will be difficult to remove.
3. When not in use ensure that the steam stripper is empty and dry. Always store in a dry place.

MAINTENANCE AND SERVICING

1. On completion of work allow the steam stripper to cool completely for a MINIMUM OF 4 HOURS. Remove the steam cap, turn the machine over and drain off remaining water by depressing the rubber safety valve located at the base of the tank filler neck. Replace cap, wipe down body and replace the steam hose, cable and steam plate. Store in a dry place.

IMPORTANT. The filler cap and filler neck must be maintained in good condition. Inspect both regularly and ensure that the filler cap locates properly and that both cap and filler neck are not worn or damaged in any way. If damage is noted do not use the steam stripper under any circumstances, return it to your dealer for service.

FAULT FINDING

FAULT

Machine does not heat up

ACTION

Check power supply and fuse in plug. If fuse blows more than once return your steam stripper to nearest dealer for service.

FAULT

Steam escaping from filler cap.

ACTION

Switch off and allow to cool for a MINIMUM OF 2 MINUTES. Using a glove and at arms length carefully remove the filler cap. Inspect the filler cap and filler neck for signs of damage or dirt. If problem persists return machine to dealer for service.

On no account attempt to adjust or tighten the filler cap when the machine is switched on and steam pressure remains.

FAULT

Steam stops prematurely (could be accompanied by an escape of steam from below machine - safety vent).

ACTION

CAUTION steam hose or steam outlets could be blocked. Disconnect from power supply. First check to see if hose is kinked or flattened. If not proceed with caution. Allow the machine to cool for a MINIMUM OF 2 HOURS to allow steam pressure to drop. Remove filler cap using gloves at arms length.

If cause can not be found return the machine to nearest dealer for service.

FAULT

Filler cap rotates past 'stop' position.

ACTION

CAUTION Do not use machine, return to nearest dealer for service.

FAULT

Machine overheats.

ACTION

Check machine is on a level surface. If fault continues return to dealer for service.

FAULT

Escape of water and/or steam from below machine as steam stripper heats up - safety vent.

ACTION

Machine has been over filled. Avoid over filling.

CAUTION Carpets and flooring should be protected to avoid damage as water and liquids are present at all times during stripping.

FR

MISE EN GARDE

Pour utiliser cet appareil en toute sécurité, lisez et assimilez toutes les instructions. Soyez attentif au symbole de mise en garde / précautions à prendre.



Ce symbole indique que, si l'utilisateur ne suit pas les instructions, il risque de se blesser et d'endommager l'appareil et la surface à traiter.

MISE EN GARDE: *Vapeur sous pression et surfaces brûlantes.*

Pendant l'utilisation de l'appareil, N'enlevez PAS ou NE modifiez PAS le bouchon de vapeur. Si un incident se produit, laissez refroidir la décolleuse pendant au moins 2 minutes. Pour mettre en place et ôter le bouchon de vapeur, suivez les instructions présentées dans ce manuel

PIÈCES DE RECHANGE

Lors des opérations d'entretien et de réparations, utilisez exclusivement des pièces de rechange d'origine Hiretech®. Le recours à des pièces non homologuées annule la garantie produit. Voir le verso du présent manuel pour connaître les conditions de la garantie limitée Hiretech®.

Le présent manuel est destiné aux appareils commençant par les numéros de série suivants

84264 (220/240 volts)

84258 (110/120 volts)

SPÉCIFICATIONS

La décolleuse vapeur de papier peint Hiretech enlève plusieurs couches de papier peint ainsi que le papier peint métallisé ou floqué ; elle décolle également les papiers recouverts de peinture, peinture à la colle ou vernis.

Alimentation électrique : 110/120 v \sim ou 220/250 v \sim
Reportez-vous à la plaque signalétique.

Résistance : 1,4/1,6 kw ou 2,2/2,5 kw

Réservoir d'eau : 7 litres (1,5 gallons)

Poids à vide : 7,5 kg (16,5 livres)



Précautions à prendre: Lisez les notes de sécurité et d'utilisation suivantes avant d'utiliser votre décolleuse vapeur de papier peint.

SÉCURITÉ

1. Par mesure de sécurité, il est recommandé d'utiliser avec ce produit un disjoncteur à courant résiduel (interrupteur de circuit de défaut terre).
2. Assurez-vous que l'alimentation électrique corresponde à celle indiquée sur l'étiquette des spécifications du produit. En cas de doute, adressez-vous à un électricien qualifié. Le cordon d'alimentation doit être mis à la terre.
3. La vapeur générée par ce produit est DANGEREUSE. Eloignez les enfants du lieu d'utilisation.
4. Avant d'utiliser l'appareil, vérifiez que le flexible à vapeur est en bon état et qu'il est correctement monté ; vérifiez également qu'il n'est pas pincé et qu'il ne risque pas de se pincer ou de s'aplatir pendant son utilisation.
5. N'enlevez JAMAIS le bouchon de remplissage du réservoir de vapeur lorsque vous utilisez la décolleuse ; Ne le réglez ou le resserrez JAMAIS si vous voyez de la vapeur apparaître autour du bouchon de remplissage. Débranchez l'alimentation électrique, laissez la décolleuse refroidir pendant AU MOINS 2 MINUTES puis vérifiez et remettez le bouchon en place.
6. Avant d'emporter la décolleuse à vapeur sur un nouveau lieu d'utilisation, débranchez l'alimentation électrique et laissez-la refroidir pendant AU MOINS 5 MINUTES. Pour emporter la décolleuse à vapeur sur un nouveau lieu d'utilisation, soulevez-la uniquement par les rails du plateau à vapeur.
7. Veillez à ce que le lieu d'utilisation soit suffisamment ventilé.
8. Remplissez le réservoir à vapeur uniquement avec de l'EAU propre.
9. NE faites JAMAIS fonctionner la décolleuse à vapeur sans eau.
10. Débranchez toujours l'alimentation électrique avant de la remplir d'eau ou lorsque vous ne l'utilisez pas.
11. Faites attention lorsque vous décollez le papier peint des plafonds car de l'eau brûlante risque de couler du plateau à vapeur.
12. N'utilisez PAS de prise secteur située directement sous la section que vous êtes en train de décoller. Prenez des précautions pour que l'eau ne pénètre pas dans les prises secteur et les interrupteurs des éclairages.
13. Le cordon d'alimentation et le flexible à vapeur doivent être toujours en bon état.
14. Utilisez la décolleuse à vapeur sur une surface plane ; NE l'utilisez PAS comme marche d'escalier.

UTILISATION

1. Préparez la zone de travail en enlevant les meubles. De petites fuites d'eau peuvent se produire : protégez les tapis et les planchers. Roulez les tapis ou protégez-les avec des films en plastique ou des bâches anti-poussière. Disposez les outils nécessaires au décollage du papier peint.
2. Placez la décolleuse à vapeur sur le sol ou sur une surface de travail plane et stable, à proximité de la section à décoller. Enlevez le plateau à vapeur puis sortez le flexible à vapeur et le cordon d'alimentation. NE le branchez PAS au secteur.
3. Otez le bouchon de remplissage (voir 11) puis remplissez le réservoir d'eau avec de l'eau de robinet propre, chaude ou froide, jusqu'à 5 cm (2 pouces) maximum du bord du réservoir. NE remplissez PAS exagérément ou Ne recouvrez PAS la soupape de sécurité en caoutchouc située à la base du col de remplissage du réservoir.
4. Remettez le bouchon de remplissage en place en l'installant correctement. NE forcez JAMAIS sur le bouchon ou NE le serrez JAMAIS trop fort (voir 11).
5. Placez le plateau à vapeur sur le sol ou sur la surface de travail, face vers le haut ; protégez cette dernière de la condensation au premier jet de vapeur. Ou bien placez le plateau à vapeur dans un seau ou un grand récipient en plastique pour collecter l'eau produite par la condensation de la vapeur dans le plateau.
6. Branchez dans une alimentation électrique adaptée. La décolleuse à vapeur se met automatiquement en marche. Attendez que la décolleuse à vapeur chauffe l'eau jusqu'à ce qu'elle se transforme en vapeur (10 à 30 minutes).
7. Lorsque la décolleuse produit des jets de vapeur réguliers, elle est prête à l'emploi. Levez le plateau à vapeur au-dessus de la décolleuse ; ceci permet à l'eau condensée dans le flexible à vapeur de retourner dans le réservoir d'eau.
8. Commencez à décoller le papier peint (voir Technique de décollage). Continuez à utiliser la décolleuse à vapeur jusqu'à l'arrêt de la vapeur (60 à 80 minutes environ). Lorsque la vapeur s'arrête, vous devez remplir à nouveau la décolleuse. La décolleuse s'arrête automatiquement lorsque le niveau d'eau bas est atteint. Vous pouvez bien sûr vous arrêter quand vous voulez. Pour arrêter la décolleuse, débranchez-la de l'alimentation électrique.
9. Remplissage - Débranchez la décolleuse de l'alimentation électrique puis laissez-la refroidir pendant AU MOINS 2 MINUTES.
10. VERIFIEZ que les orifices de sortie de la vapeur visibles sur le plateau à vapeur ne sont pas obstrués et que le flexible à vapeur n'est pas pincé ou aplati car autrement, le réservoir d'eau resterait sous pression pendant longtemps.
11. Le bouchon de remplissage est BRULANT. Portez un gant et ne vous tenez pas directement au-dessus de la décolleuse à vapeur lorsque vous enlevez le bouchon. Retirez le bouchon à bout de bras. Soulevez la manette du bouchon puis attendez que l'excès de vapeur sorte. Tournez ensuite le bouchon dans le sens anti-horaire sur UN QUART de tour uniquement. Si de la vapeur continue de s'échapper, attendez. Lorsqu'il ne reste plus de vapeur dans le réservoir, vous pouvez appuyer le bouchon de remplissage contre le ressort de pression. Tournez-le ensuite en sens anti-horaire sur un autre quart de tour puis tirez-le doucement vers le haut pour l'enlever. Pour remettre le bouchon en place, appuyez-le contre le ressort de pression puis tournez-le en sens horaire sur un demi-tour environ jusqu'à la butée. Pour verrouiller le bouchon, baissez sa manette.
12. Une fois que vous avez terminé votre travail, laissez fonctionner la décolleuse jusqu'à ce qu'elle s'arrête automatiquement. Utilisez un récipient adapté pour récupérer la vapeur qui se condense. Une fois que la décolleuse s'est éteinte, DEBRANCHEZ-la de l'alimentation électrique. Avant qu'elle ne refroidisse complètement, essuyez et nettoyez avec précautions le corps de la décolleuse, le flexible et le plateau à vapeur.

13. Laissez-la ensuite refroidir complètement, rangez avec précautions le flexible à vapeur et le cordon puis remettez le plateau à vapeur à sa place. Si vous avez terminé votre travail et si vous devez ranger la décolleuse à vapeur, préparez-la en suivant les instructions de la section Entretien et réparations.

TECHNIQUE DE DÉCOLLAGE

1. Pour que la vapeur pénètre plus rapidement et pour accélérer le décollage, percez le papier peint avec un perforateur pour papier peint Hiretech HTP-2. Cette opération est importante en présence de plusieurs couches de papier peint, de surfaces peintes ou de papier peint en vinyle. Pour aller encore plus vite, percez le revêtement en attendant que la décolleuse produise la vapeur.
2. Commencez en haut du mur puis continuez à l'horizontal, en descendant. Placez le plateau à vapeur contre la surface du revêtement mural à décoller.
3. Attendez 15 secondes environ puis déplacez le plateau à vapeur le long du mur jusqu'à la section suivante, en faisant chevaucher légèrement les deux sections.
4. Décollez le bord du revêtement mural avec un couteau de peintre. Pour obtenir un résultat optimal, il est recommandé d'utiliser un couteau à lame large. Si le revêtement mural se décolle difficilement, appliquez la vapeur un peu plus longtemps. Vous allez vite voir combien de temps vous devez appliquer la vapeur pour que le papier peint se décolle facilement.
5. Utilisez le couteau de peintre avec un geste vers le bas, à 45° par rapport au plateau à vapeur. Commencez par le haut du mur, en procédant toujours vers le bas et en plaçant le plateau après la section que vous venez de décoller.
6. Pendant le décollage, de la vapeur se condensera dans la rigole visible dans le bas du plateau à vapeur. Éliminez cette eau de temps à autre.
7. Une fois le papier peint décollé, lavez le mur ou le plafond pour retirer les éventuels résidus de revêtement ou de colle.

ASTUCES D'UTILISATION

1. Contrôlez avec soin l'état de la surface à décoller. Si le plâtre n'adhère pas au mur, il est probable que des morceaux de plâtre se détachent avec le revêtement. Vérifiez en tapant doucement sur toute la surface du mur ; s'il sonne creux, ceci indique que le plâtre n'adhère pas. Dans ce cas, il faut réparer le mur.
2. Nettoyez la décolleuse à vapeur lorsqu'elle est encore chaude au toucher. Une fois refroidie, les morceaux de papier collés sur la décolleuse seront difficiles à enlever.
3. Lorsque vous n'utilisez pas la décolleuse, vérifiez qu'elle est vide et sèche. Rangez-la toujours dans un endroit sec.

ENTRETIEN ET RÉPARATIONS

1. Lorsque vous avez terminé votre travail, laissez la décolleuse refroidir complètement pendant AU MOINS 4 HEURES. Otez le bouchon de vapeur, retournez l'appareil puis éliminez l'eau restante en appuyant sur la soupape de sécurité en caoutchouc située à la base du col de remplissage du réservoir. Remettez le bouchon en place, essuyez le corps de l'appareil et rangez le flexible à vapeur, le cordon d'alimentation et le plateau à vapeur. Conservez dans un endroit sec.

REMARQUE IMPORTANTE Le bouchon et le col de remplissage doivent rester en bon état. Contrôlez ces deux pièces régulièrement ; vérifiez que le bouchon de remplissage se positionne correctement et que le bouchon et le col ne sont pas usés ou endommagés. Si vous

constatez des dégâts, n'utilisez en aucun cas la décolleuse à vapeur. Rapportez-la à votre concessionnaire pour la faire réparer.

UN DIAGNOSTIC

DÉFAILLANCE

L'appareil ne chauffe pas.

ACTION

Vérifiez l'alimentation électrique et le fusible de la prise. Si le fusible a réagi plusieurs fois, rapportez votre décolleuse à vapeur chez le concessionnaire le plus près de chez vous pour la faire réparer.

DÉFAILLANCE

De la vapeur s'échappe du bouchon de remplissage.

ACTION

Éteignez l'appareil et laissez-le refroidir pendant AU MOINS 2 MINUTES. Mettez un gant et, à portée de bras, enlevez le bouchon de remplissage avec précautions. Vérifiez si le bouchon et le col de remplissage sont endommagés ou sales. Si le problème persiste, rapportez l'appareil chez un concessionnaire pour le faire réparer.

N'essayez jamais de régler ou de serrer le bouchon de remplissage lorsque l'appareil est allumé et qu'il reste de la vapeur sous pression.

DÉFAILLANCE

La vapeur s'arrête prématurément (avec éventuellement des jets de vapeur sous l'appareil – événement de sécurité).

ACTION

PRECAUTIONS A PRENDRE : le flexible à vapeur ou les orifices de sortie de la vapeur pourraient être obstrués. Débranchez de l'alimentation électrique. Vérifiez tout d'abord si le flexible n'est pas pincé ou aplati. S'il ne l'est pas, procédez avec prudence. Laissez l'appareil refroidir pendant AU MOINS 2 HEURES pour faire baisser la pression de la vapeur. Retirez le bouchon de remplissage à bout de bras en portant des gants.

Si vous ne trouvez pas la cause de la panne, rapportez l'appareil au concessionnaire le plus proche de votre domicile pour le faire réparer.

DÉFAILLANCE

Le bouchon de remplissage ne s'arrête pas sur la position "Stop".

ACTION

PRECAUTIONS A PRENDRE : n'utilisez pas l'appareil ; rapportez-le au concessionnaire le plus proche de votre domicile pour le faire réparer.

DÉFAILLANCE

L'appareil surchauffe.

ACTION

Vérifiez que l'appareil se trouve sur une surface plane. Si le problème persiste, rapportez-le chez un concessionnaire pour le faire réparer.

DÉFAILLANCE

De l'eau et/ou de la vapeur s'échappe sous l'appareil pendant qu'il chauffe – événement de sécurité.

ACTION

Trop d'eau dans l'appareil. Évitez de trop remplir l'appareil.

PRECAUTIONS A PRENDRE : protégez les tapis et revêtements de sol pour ne pas les endommager par l'eau et les liquides toujours présents pendant l'opération de décollage.

WAARSCHUWING

Voor de veilige bediening van deze machine leest en begrijpt u alle instructies. Zie het symbool waarschuwing/voorzichtig.



Dit symbool betekent dat wanneer de instructies niet worden gevolgd, de operator letsel kan oplopen en de machine en werkoppervlakken kunnen beschadigen.

WAARSCHUWING: Stoom onder druk en hete oppervlakken.

Terwijl de afstomer in werking is mag de stoomkap NIET worden verwijderd. Als er zich een fout voordoet moet u de afstomer minimaal 2 minuten laten afkoelen. Voor het aanbrengen en verwijderen van de stoomkap volgt u de instructies die in deze handleiding staan.

RESERVEONDERDELEN

Gebruik voor onderhoud en reparatie alleen echte Hiretech® onderdelen. Het gebruik van niet-goedgekeurde onderdelen zal de garantie ongeldig maken. Zie het achterblad van deze handleiding voor de voorwaarden van de garantie van Hiretech® Limited.

Deze handleiding beschrijft machines die met de volgende serienummers beginnen;

84264 (220/240 volt)

84258 (110/120 volt)

SPECIFICATIE

De Hiretech behangafstomer verwijdert meerdere lagen behangfolie en velourbehang, tevens behangpapier dat beschilderd, gesaust of gevernist is.

Netvoeding: 110/120 V~ of 220/250 V~
Controleer gegevensplaatje.

Verwarmingselement: 1.4/1.6 kW of 1.2/2.5 kW

Waterreservoir: inhoud 7 liter.

Droog gewicht: 7,5 kg



VOORZICHTIG: Lees de volgende veiligheids- en bedieningsinstructies voordat de behangafstomer wordt gebruikt.

VEILIGHEID

- Om veiligheidsredenen wordt aanbevolen dat bij dit product een aardlekschakelaar wordt gebruikt.
- Zorg dat de netvoeding overeenkomt met de gegevens op het etiket van dit product. Raadpleeg bij twijfel een gekwalificeerde elektricien. Het voedingsnoer moet geaard zijn.
- De stoom die door dit product wordt gegenereerd is GEVAARLIJK. Houd kinderen uit de buurt van het werkgebied.
- Zorg dat de stoomslang goed en stevig is aangesloten voorat de afstomer wordt gebruikt en dat er tijdens gebruik geen knikken of platgedrukte plekken in komen.
- Verwijder de vuldop op het stoomreservoir NOOIT als de afstomer in gebruik is, en als er stoom rond het vuldopgebied wordt waargenomen probeer dit dan niet te verhelpen door hem af te stellen of vast te draaien. Maak de afstomer los van de netvoeding, laat hem MINIMAAL 2 MINUTEN afkoelen, controleer de dop en breng hem weer aan.
- Probeer de afstomer NIET naar een nieuw werkgebied te verplaatsen, tenzij de stroom is losgekoppeld en u de machine MINIMAAL 2 MINUTEN heeft laten afkoelen. Om de afstomer naar een nieuw werkgebied te verplaatsen tilt u hem alleen bij de stoomplaatrails op.
- Zorg dat er adequate ventilatie op het werkgebied is.
- Gebruik alleen schoon WATER voor het vullen van het waterreservoir.
- Laat de afstomer NOOIT zonder water werken.
- De afstomer moet altijd van de netvoeding zijn losgekoppeld voordat hij met water wordt gevuld of als niet in gebruik is.
- Wees voorzichtig bij het afstomen van behang van plafonds, want er kan heet water van de stoomplaat lopen.
- Gebruik NOOIT een stopcontact direct beneden het gebied dat afgestoomd moet worden. Wees voorzichtig dat er geen water stopcontacten en lichtschakelaars binnendringt.
- Het snoer en de stoomslang moeten in goede conditie worden gehouden.
- Bedien de afstomer op een vlakke ondergrond, gebruik dit product NOOIT als een opstapje.
- Verwijder om te beginnen meubilair uit het werkgebied. Houd rekening met licht morsen. Tapijten en vloerkleden moeten worden beschermd. Rol vloerkleden op of bescherm ze met plastic folie en een stofflaken. Leg al het gereedschap dat voor het werk nodig is klaar.
- Plaats de afstomer op de vloer of een stabiel vlak werkoppervlak in de buurt van het gebied dat moet worden afgestoomd. Verwijder de stoomplaat en leg de stoomslang en het snoer klaar. Steek de stekker nog NIET in het stopcontact.
- Verwijder de vuldop (zie 11) en vul het waterreservoir met schoon heet of koud leidingwater tot maximaal 5 cm van de bovenkant van het reservoir. Vul het reservoir NIET te vol en bedek de rubber veiligheidsklep die aan de onderkant van de vulnek van het reservoir zit NIET.
- Breng de vuldop weer aan en zorg dat hij goed vastzit. De vuldop mag NOOIT worden geforceerd of te strak worden aangedraaid (zie 11).
- Plaats de stoomplaat met de bovenkant naar boven gericht op de vloer of het werkoppervlak, waardoor dit wordt beschermd tegen condensatie wanneer de eerste keer stoom wordt geproduceerd. De stoomplaat kan ook in een emmer of grote plastic bak worden geplaatst, zodat er direct water van de stoom die in de stoomplaat is gecondenseerd, opgevangen kan worden.
- De afstomer kan nu op een stopcontact worden aangesloten. De afstomer zal automatisch aanschakelen. Laat de afstomer het water verwarmen tot het in stoom wordt omgezet, dit duurt ongeveer 10 tot 30 minuten.
- Als er een constante stroom stoom wordt geproduceerd is de afstomer klaar voor gebruik. Til de stoomplaat boven de afstomer, zodat water van de stoom die in de stoomslang is gecondenseerd terug kan lopen in het waterreservoir.
- U kunt nu beginnen met het afstomen (zie Afstoomtechniek). Ga door met het gebruiken van de afstomer tot de stoom stopt, dit zal na ongeveer 60 tot 80 minuten gebeuren. Zodra de stoom stopt is de afstomer klaar om gevuld te worden. De afstomer zal automatisch uitschakelen als een laag waterniveau bereikt is. U kunt uiteraard stoppen wanneer u wilt, koppel de afstomer los van de netvoeding om uit te schakelen.
- Opnieuw vullen - KOPPEL de afstomer LOS van de netvoeding en laat hem MINIMAAL 2 MINUTEN afkoelen.
- ZORG dat de uitlaatgaten in de stoomplaat open zijn en dat er geen knikken of platgedrukte plekken in de stoomslang zitten, want anders zal er lang stoomdruk in het waterreservoir blijven zitten.
- De vuldop zal HEET zijn, gebruik dus een handschoen en ga niet direct boven de afstomer staan wanneer hij weggehaald wordt. Verwijder de dop op armlengte. Breng de vuldophefboom omhoog en wacht tot het teveel aan stoom wegloopt. Draai vervolgens de

dop slechts een KWARTSLAG tegen de wijzers van de klok in. Als er stoom blijft weglopen wacht dan tot dit stopt. Duw ALLEEN DAN de vuldop tegen de veerdruk in naar beneden en draai hem weer een kwartslag tegen de wijzers van de klok in, waarna hij voorzichtig omhoog kan worden gebracht om hem te verwijderen. Om de vuldop weer aan te brengen dient hij tegen de veerdruk in naar beneden te worden gedrukt en ongeveer een halve slag met de wijzers van de klok mee naar de stoppositie gedraaid te worden. Breng de hefboom naar beneden om de vuldop te vergrendelen.

12. Als u klaar bent met het afstomen laat de afstomer dan doorlopen tot hij automatisch uitschakelt. Gebruik een geschikte bak om de stoom die als water condenseert op te vangen. Als de afstomer uitschakelt KOPPEL hem dan LOS van de netvoeding. Voordat de afstomer volledig afkoelt dienen de machine, de stoomslang en de stoomplaat voorzichtig te worden schoongeveegd.
13. Laat de afstomer nu compleet afkoelen, berg de stoomslang en het snoer zorgvuldig op en breng de stoomplaat weer aan. Als u klaar bent met het werk en de afstomer moet worden opgeslagen, bereid de machine dan voor zoals in Onderhoud en Servicebeurten is aangegeven.

AFSTOOMTECHNIEK

1. Om de stoom wat vlugger te laten penetreren en het afstomen te versnellen kan het behang worden geperforeerd met een Hiretech HTP-2 behangperforator. Dit is belangrijk wanneer het behang uit meerdere lagen bestaat, beschilderd of van vinyl is. Om nog meer tijd te besparen kunt u het papier perforeren terwijl u wacht tot de afstomer stoom produceert.
2. Begin aan de bovenkant van de muur en werk overdwars en naar beneden. Plaats de stoomplaat tegen de oppervlakte van het behang dat moet worden afgestoomd.
3. Wacht 15 seconden en breng de stoomplaat vervolgens dwars over de muur naar het volgende gebied, waarbij u het gebied dat u net gestoomd heeft iets overlapt.
4. Maak de randen van het behang los met een afsteekmes. Voor de beste resultaten wordt een afsteekmes met een breed blad aanbevolen. Als het behang moeilijk te verwijderen is, breng de stoom dan iets langer aan. U zult snel leren hoe lang u het behang moet stomen om het gemakkelijk af te strippen.
5. Begin met het afstrippen van het behang aan de bovenkant van de muur. Breng het afsteekmes in neerwaartse beweging onder een hoek van 45° in de richting van de stoomplaat en steeds in neerwaartse richting waarbij u de stoomplaat onder het gebied dat u net afgestript heeft, verplaatst.
6. Tijdens het strippen zal stoom in de opvangbak aan de onderkant van de stoomplaat verzamelen dat als water zal condenseren, hetgeen van tijd tot tijd moet worden weggedaan.
7. Nadat de muur of het plafond afgestript is, dient dit te worden schoongewassen om eventuele losse stukjes behang of lijm te verwijderen.

BEDIENINGSTIPS

1. Zorg dat de conditie van het oppervlak dat moet worden afgestript wordt gecontroleerd. Als het pleisterwerk op de muur los is, dan is het waarschijnlijk dat wanneer het behang wordt verwijderd er stukken pleisterwerk meekomen. Klop voorzichtig op de gehele muur, een hol geluid betekent dit dat het pleisterwerk los is. In dit geval dient er reparatiewerk te worden uitgevoerd.
2. Reinig de afstomer terwijl hij nog warm is bij het aanraken. Als hij koud is wordt het moeilijk om stukjes papier die aan de afstomer gekleefd zitten te verwijderen.
3. Als hij niet in gebruik is dient er voor gezorgd te worden dat de afstomer leeg en droog is. Bewaar de afstomer op een droge plaats.

ONDERHOUD EN SERVICEBEURTEN

1. Nadat het werk voltooid is, dient de afstomer volledig MINIMAAL 4 UUR te worden afgekoeld. Verwijder de stoomdop, draai de machine om en laat het resterende water weglopen door de rubber veiligheidsklep die aan de onderkant van de vulnek van het reservoir zit, in te drukken. Breng de dop weer aan, veeg de machine schoon en zet de stoomslang, het snoer en de stoomplaat terug. Bewaar de machine op een droge plaats.

BELANGRIJK: De vuldop en de vulnek moeten in goede conditie worden gehouden. Ze dienen regelmatig te worden gecontroleerd en u dient er voor te zorgen dat de vuldop goed op z'n plaats zit en dat de vuldop en de vulnek niet versleten of beschadigd zijn. Als beschadiging wordt waargenomen mag de machine onder geen beding worden gebruikt. Breng hem dan terug naar uw dealer voor een servicebeurt.

DIAGNOSE

FOUT

De machine verwarmt niet

ACTIE

Controleer de stroomtoevoer en zekering in de stekker. Als de zekering meer dan één keer doorslaat, breng de afstomer dan terug naar uw dichtstbijzijnde dealer voor een servicebeurt.

FOUT

Er komt stoom uit de vuldop.

ACTIE

Schakel de machine uit en laat hem MINIMAAL 2 MINUTEN afkoelen. Verwijder de vuldop op armlengte met gebruik van een handschoen. Inspecteer de vuldop en vulnek op tekenen van beschadiging of vuil. Als het probleem niet verdwijnt, breng de machine dan naar een dealer voor een servicebeurt.

Onder geen beding mag de vuldop worden afgesteld of vastgedraaid als de machine aan is en er nog druk aanwezig is.

FOUT

De stoom stopt voortijdig (dit kan samengaan met het weglopen van stoom onder de machine - veiligheidsontluchting).

ACTIE

VOORZICHTIG: de stoomslang of stoomafvoer kan verstopt zijn. Koppel de machine los van de netvoeding. Controleer eerst of er knikken of platgedrukt plekken in de slang zitten. Als dit niet het geval is ga dan voorzichtig verder. Laat de machine MINIMAAL 2 UUR afkoelen om de stoomdruk te laten zakken. Verwijder de vuldop op armlengte met gebruik van een handschoen.

Als de oorzaak niet gevonden kan worden, breng de machine dan terug naar de dichtstbijzijnde dealer voor een servicebeurt.

FOUT

De vuldop draait door voorbij de stoppositie.

ACTIE

VOORZICHTIG: Gebruik de machine niet, maar breng hem terug naar de dichtstbijzijnde dealer voor een servicebeurt.

FOUT

De machine raakt oververhit.

ACTIE

Zorg dat de machine op een vlak oppervlak staat. Als de fout niet verdwijnt, ga dan terug naar de dealer voor een servicebeurt.

FOUT

Er loop water en/of stoom weg onder de machine terwijl de afstomer verwarmt – veiligheidsontluchting.

ACTIE

Er is teveel water in de machine gedaan. Vermijd overvulling.

VOORZICHTIG: Omdat er te allen tijde tijdens het afstomen water en vloeistof aanwezig is, dienen tapijten en vloeren te worden beschermd om schade te voorkomen.

DE

WARNUNG

Die Kenntnis des Inhalts der vorliegenden Bedienungsanleitung ist Voraussetzung für den sicheren Betrieb des Gerätes. Achten Sie auf das Symbol „Warnung/Achtung“.

Das Symbol weist Sie auf das Verletzungsrisiko und die mögliche Beschädigung von Gerät und Arbeitsoberfläche bei einer Missachtung dieser Anweisungen hin.



WARNUNG: Dampf mit hohem Druck und heiße Oberflächen.

Öffnen Sie den Dampfbehälter nicht bei laufendem Gerät. Lassen Sie den Dampf-Tapetenablöser im Falle einer Störung mindestens 2 Minuten lang abkühlen. Befolgen Sie beim Öffnen und Schließen des Dampfbehälters die Anweisungen in der vorliegenden Bedienungsanleitung.

ERSATZTEILE

Verwenden Sie für Reparatur- und Wartungsarbeiten ausschließlich Originalersatzteile von Hiretech®. Bei Verwendung anderer Teile wird Ihre Produktgarantie ungültig. Die Bedingungen der beschränkten Produktgarantie von Hiretech® finden Sie auf der Rückseite.

Diese Bedienungsanleitung gilt für Maschinen ab folgenden Seriennummern;

84264 (220/240 Volt)

84258 (110/120 Volt)

TECHNISCHE DATEN

Der Hiretech Dampf-Tapetenablöser kann mehrere Lagen Tapeten, Folien oder Flockmaterial sowie mit Farbe, Temperafarbe oder Lack gestrichene Tapeten ablösen.

Stromversorgung: 10/120 V~ oder 220/250 V~
Siehe Typenschild.

Heizelement: 1,4/1,6 kW oder 2,2/2,5 kW.

Wasserbehälter: 7 Liter (1,5 Gallonen)
Fassungsvermögen.

Gewicht (leer): 7,5 kg (16,5 lbs).



ACHTUNG: Machen Sie sich vor Benutzung Ihres Dampf-Tapetenablösers mit den Sicherheits- und Bedienungshinweisen vertraut.

SICHERHEIT

1. Aus Sicherheitsgründen wird empfohlen, einen Fehlerstromschutzschalter (FI-Schalter) für dieses Gerät zu verwenden.
2. Die Netzspannung muss mit der auf dem Typenschild des Gerätes angegebenen Spannung übereinstimmen. Bei Zweifeln wenden Sie sich an einen Elektrofachmann. Das Netzkabel muss geerdet sein.

3. Der von diesem Gerät erzeugte Dampf ist gefährlich. Halten Sie Kinder aus dem Arbeitsbereich fern.
4. Der Dampfschlauch muss in einwandfreiem Zustand sein und sicher am Gerät befestigt werden. Er darf im Gebrauch weder geknickt noch abgedrückt werden.
5. Bei laufendem Gerät darf die Einfüllöffnung des Dampfbehälters auf keinen Fall geöffnet oder in irgendeiner Weise manipuliert werden, z. B. wenn am Verschluss Dampf austritt. Trennen Sie das Gerät von der Stromversorgung, lassen Sie es mindestens 2 Minuten lang abkühlen und überprüfen/korrigieren Sie dann erst den Verschluss.
6. Vor dem Transport zu einem anderen Einsatzort muss das Gerät von der Spannungsversorgung getrennt werden und mindestens 5 Minuten lang abkühlen. Heben Sie den Dampf-Tapetenablöser für den Standortwechsel nur an den Dampfplattenschienen hoch.
7. Der Arbeitsplatz muss ausreichend belüftet werden.
8. Der Dampfbehälter darf nur mit Wasser befüllt werden.
9. Der Dampf-Tapetenablöser darf nicht benutzt werden, wenn der Tank leer ist.
10. Trennen Sie den Dampf-Tapetenablöser von der Spannungsversorgung, ehe Sie ihn befüllen oder wenn Sie ihn längere Zeit nicht benutzen.
11. Vorsicht bei Arbeiten über Kopf: aus der Dampfplatte kann heißes Wasser herabtropfen.
12. Der Dampf-Tapetenablöser darf nicht von einer Steckdose betrieben werden, die direkt unterhalb des bearbeiteten Bereichs liegt. Vorsicht, dass Steckdosen und Lichtschalter nicht nass werden.
13. Netzkabel und Dampfschlauch müssen in einwandfreiem Zustand gehalten werden.
14. Der Dampf-Tapetenablöser darf nur auf einer ebenen Fläche benutzt und nicht als Trittleiter missbraucht werden.

BEDIENUNG

1. Zur Vorbereitung des Arbeitsbereiches werden zunächst alle Möbel entfernt. Teppiche und Fußböden sind vor kleineren Verschüttungen zu schützen. Teppiche zurückrollen oder mit Folie und Staubschutz abdecken. Benötigtes Werkzeug bereit legen.
2. Der Dampf-Tapetenablöser wird auf eine ebene Fläche oder auf dem Boden in der Nähe des Arbeitsbereiches gestellt. Entfernen Sie die Dampfplatte und legen Sie den Dampfschlauch und das Netzkabel aus. Der Netzstecker darf noch nicht angesteckt werden.
3. Öffnen Sie den Verschluss (siehe 11) und füllen Sie warmes oder kaltes Leitungswasser bis max. 5 cm unter dem Rand in den Behälter. Überfüllen Sie den Behälter nicht und achten Sie darauf, dass das Sicherheitsventil am unteren Ende des Einfüllstutzens frei bleibt.
4. Der Behälter wird wieder ordnungsgemäß verschlossen, ohne den Verschluss zu fest oder gewaltsam festzuziehen (siehe 11).
5. In der Aufwärmphase wird die Dampfplatte auf den Boden oder eine Arbeitsfläche gerichtet, die vor Kondensation geschützt ist. Alternativ können Sie die Dampfplatte in einen Eimer oder größeren Behälter halten, der das durch Dampfkondensation an der Dampfplatte herabtropfende Wasser auffängt.
6. Das Gerät wird an eine geeignete Steckdose angeschlossen. Der Dampf-Tapetenablöser schaltet sich automatisch ein. Lassen Sie den Dampf-Tapetenablöser ca. 10 bis 30 Minuten lang aufwärmen, bis das Wasser auf Siedetemperatur erhitzt ist.
7. Der Dampf-Tapetenablöser ist einsatzbereit, wenn an der Dampfplatte kontinuierlich Dampf austritt. Heben Sie die Dampfplatte hoch (höher als den Dampf-Tapetenablöser), damit im Dampfschlauch kondensiertes Wasser in den Wasserbehälter zurücklaufen kann.
8. Beginnen Sie mit dem Ablösen der Tapeten (siehe Ablösen). Die Dampfzeit beträgt ca. 60 bis 80 Minuten. Wenn kein Dampf mehr austritt, muss der Dampf-Tapetenablöser wieder mit Wasser

befüllt werden. Der Dampf-Tapetenablöser schaltet sich rechtzeitig automatisch aus, bevor er ganz leer dampft. Selbstverständlich kann der Dampf-Tapetenablöser jederzeit abgeschaltet werden. Ziehen Sie dazu einfach den Stecker aus der Steckdose.

9. Nachfüllen – Trennen Sie die Spannungsversorgung und lassen Sie den Dampf-Tapetenablöser mindestens 2 Minuten lang abkühlen.
10. Blockierte Öffnungen in der Dampfplatte oder Knicke oder abgedrückte Stellen im Dampfschlauch verhindern, dass der Dampfdruck im Wasserbehälter sinken kann.
11. Der Einfüllverschluss ist heiß, tragen Sie Handschuhe und stellen Sie sich nicht direkt über den Dampf-Tapetenablöser, wenn Sie den Behälter öffnen. Öffnen Sie den Behälter mit gestrecktem Arm. Heben Sie den Verschlusshebel an und lassen Sie den Dampfdruck entweichen. Drehen Sie die Verschlusskappe um eine Vierteldrehung im Gegenuhrzeigersinn. Warten Sie, bis kein Dampf mehr austritt. Drücken Sie dann erst den Verschluss gegen den Federdruck nach unten und drehen Sie ihn eine weitere Vierteldrehung im Gegenuhrzeigersinn auf. Ziehen Sie den Verschluss vorsichtig nach oben. Um den Verschluss wieder anzubringen, drücken Sie ihn gegen den Federdruck nach unten und drehen ihn etwa eine halbe Umdrehung im Uhrzeigersinn bis zum Anschlag. Drücken Sie den Verschlusshebel nach unten.
12. Nach Beendigung Ihrer Arbeit lassen Sie den Dampf-Tapetenablöser solange weiter laufen, bis er sich von selbst abschaltet. Fangen Sie den zu Wasser kondensierten Dampf in einem geeigneten Behälter auf. Sobald sich der Dampf-Tapetenablöser abgeschaltet hat, ziehen Sie das Netzkabel aus der Steckdose. Wischen Sie, solange das Gerät noch warm ist, das Gehäuse, den Dampfschlauch und die Dampfplatte sorgfältig ab.
13. Anschließend lassen Sie den Dampf-Tapetenablöser vollständig auskühlen und verstauen dann Dampfschlauch und Netzkabel sorgfältig unter der Dampfplatte. Wenn Sie mit Ihrer Arbeit fertig sind und den Dampf-Tapetenablöser wegpacken wollen, präparieren Sie die Maschine wie unter Wartung und Pflege beschrieben.

ABLÖSEN

1. Durch Perforation der Tapete mit der Hiretech HTP-2 Tapetenperforiervorrichtung kann das Eindringen des Dampfes unterstützt und das Ablösen der Tapete beschleunigt werden. Dies ist insbesondere bei mehrlagigen Tapeten, mehrfach gestrichenen Tapeten oder Vinyltapeten nützlich. Besonders zeiteffizient ist es, die Tapete während der Aufwärmphase des Dampf-Tapetenablösers zu perforieren.
2. Beginnen Sie oben und arbeiten Sie sich in Querrichtung nach unten. Richten Sie die Dampfplatte auf die Oberfläche der Tapete, die Sie ablösen möchten.
3. Warten Sie ca. 15 Sekunden und fahren Sie mit der Dampfplatte dann weiter zum nächsten Bereich. Die einzelnen Bereiche sollten leicht überlappen.
4. Lösen Sie den Rand der Tapete mit einem Tapetenmesser. Mit einem Tapetenmesser mit breiter Klinge erzielen Sie die besten Resultate. Gegebenenfalls müssen Sie den Dampf etwas länger einwirken lassen, damit sich die Tapete leichter ablöst. Sie werden schnell die erforderliche Erfahrung sammeln, um zu wissen, wie lange der Dampf einwirken muss, damit sich die Tapete leicht ablösen lässt.
5. Setzen Sie das Tapetenmesser nach unten gerichtet und in einem 45 Grad Winkel zur Dampfplatte an, und lösen Sie die Tapete von der Decke beginnend, während Sie mit dem Dampf-Tapetenablöser kurz vor der abzulösenden Tapete herführen.
6. Beim Ablösen sammelt sich im Boden der Dampfplatte zu Wasser kondensierter Dampf an, das hin und wieder abgegossen werden sollte.
7. Durch abschließendes Abwaschen der von der Tapete befreiten Wand oder Decke werden etwaige Tapeten- und Leimreste entfernt.

BEDIENUNG

1. Die abzulösende Oberfläche muss einer sorgfältigen Kontrolle unterzogen werden. Loser Putz wird sich, wenn die Tapete abgelöst wird, ebenfalls ganz oder teilweise lösen. Klopfen Sie dazu die gesamte Wand leicht ab – ein hohler Klang weist auf losen Putz hin. In solchen Fällen sind Reparaturen unvermeidlich.
2. Reinigen Sie den Dampf-Tapetenablöser, solange er noch handwarm ist. Nachdem völligen Auskühlen lassen sich anhaftende Papierfetzen nur noch schwer entfernen.
3. Achten Sie darauf, dass der Dampf-Tapetenablöser leer und trocken ist, wenn Sie ihn längere Zeit nicht benutzen. Der Dampf-Tapetenablöser darf nur an einem trocknen Ort gelagert werden.

WARTUNG UND PFLEGE

1. Lassen Sie den Dampf-Tapetenablöser nach Beendigung der Arbeiten mindestens 4 Stunden lang vollständig auskühlen. Öffnen Sie den Dampfbehälter, drehen Sie das Gerät auf den Kopf und lassen Sie das restliche Wasser am Sicherheitsventil ab, das sich am unteren Ende des Einfüllstutzens befindet. Schließen Sie den Behälter wieder, wischen Sie das Gehäuse ab und bringen Sie Dampfschlauch, Kabel und Dampfplatte wieder an. Wählen Sie für die Lagerung einen trocknen Ort.

WICHTIG. Einfüllverschluss und Einfüllstutzen müssen in einwandfreiem Zustand gehalten werden. Kontrollieren Sie beides regelmäßig und versichern Sie sich, dass der Verschluss richtig sitzt und Verschluss und Einfüllstutzen nicht beschädigt oder abgenutzt sind. Wenn Sie eine Beschädigung feststellen, darf der Dampf-Tapetenablöser nicht mehr verwendet werden, sondern muss umgehend zu Ihrem Fachhändler zur Reparatur zurückgebracht werden.

DIAGNOSE

FEHLER

Gerät wird nicht heiß.

MASSNAHME

Stromversorgung und Sicherung im Stecker überprüfen. Das Gerät muss zu Ihrem Fachhändler zur Reparatur zurückgebracht werden, wenn die Sicherung mehr als einmal durchschlägt.

FEHLER

Am Verschluss tritt Dampf aus.

MASSNAHME

Gerät ausschalten und mindestens 2 Minuten lang abkühlen lassen. Den Verschluss mit Handschuhen mit gestrecktem Arm öffnen. Verschluss und Einfüllstutzen auf Anzeichen für Beschädigungen und Verschmutzung kontrollieren. Falls das Problem weiterhin besteht, muss das Gerät zu Ihrem Fachhändler zur Reparatur zurückgebracht werden.

Versuchen Sie auf keinen Fall, den Verschluss bei eingeschaltetem Gerät oder unter Druck festzuziehen oder zu korrigieren.

FEHLER

Vorzeitige Beendigung der Dampferzeugung (unter Umständen begleitet von Dampfaustritt unter dem Gerät - Sicherheitsventil).

MASSNAHME

ACHTUNG Dampfschlauch oder Dampfauslässe möglicherweise blockiert. Stromversorgung trennen. Zunächst prüfen, ob der Schlauch geknickt oder abgedrückt ist. Falls nicht, mit äußerster Vorsicht fortfahren. Maschine mindestens 2 Minuten lang abkühlen lassen, damit der Dampfdruck sinken kann. Einfüllverschluss mit Handschuhen mit gestrecktem Arm öffnen.

Wenn die Ursache nicht gefunden werden kann, muss das Gerät zu Ihrem Fachhändler zur Reparatur zurückgebracht werden.

FEHLER

Einfüllverschluss wird überdreht.

MASSNAHME

ACHTUNG Gerät nicht mehr verwenden, sondern zu Ihrem Fachhändler zur Reparatur zurückbringen.

FEHLER

Gerät überhitzt.

MASSNAHME

Prüfen, ob das Gerät auf einem ebenen Untergrund steht. Falls das Problem weiterhin besteht, muss das Gerät zu Ihrem Fachhändler zur Reparatur zurückgebracht werden.

FEHLER

Beim Aufwärmen Wasser- und/oder Dampfaustritt unter dem Gerät - Sicherheitsventil.

MASSNAHME

Gerät überfüllt. Vermeiden Sie Überfüllen.

ACHTUNG Teppiche und Fußböden vor Beschädigung durch Wasser und Flüssigkeiten, die beim Ablösen allgegenwärtig sind, zu schützen.

PARTS LIST

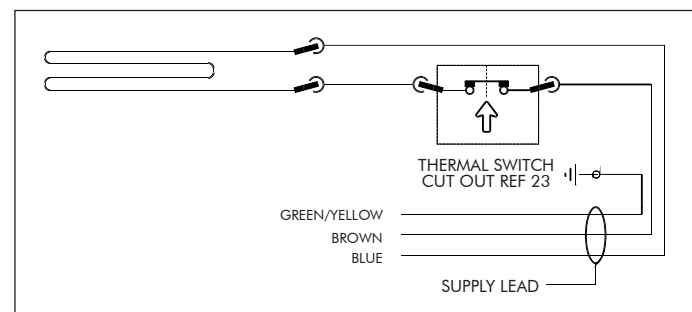
Ref	PSTK	Pack Qty	Description
1	007613	1	Steam Plate Complete
2	007609	1	Handle Assembly
3	007610	1	Label Steam Plate
4	007611	1	Tube Steam Plate
5	007612	2	Bracket Steam Tube
6	007642	12	Screw
7	007614	4	Rivet
8	007645	4	Screw
9	007636	2	End Caps Steam Plate
10	007721	1	Strain Relief
11	007950	2	Rail Steam Plate Kit
12	007708	1	Cover Tank Assembly
13	007884	1	Cap Filler and Chain
14	007685	1	Label Steam Warning
15	007655	1	Swivel Set
16	007623	4	Spacer Castor
17	007661	1	Hose Assembly
18	007654	1	Tank Assembly
19	007624	4	Castor
20	007683	2	Castor Bracket
21	007632	1	Heater Element 110/120 Volt
21	007682	1	Heater Element 220/240 Volt
22	007637	1	Seal Heater
23	007872	1	Cut Out Single Pole
23	007638	1	Cut Out Kit Single Pole
25	007640	2	Screw
26	007662	2	Lead Cut Out Heater
27	007702	2	Lead Connector Block Cut Out
28	007880	1	Lead Connector Block Tank Earth
29	007881	1	Lead Tank/Heater Earth
30	007633	1	Heat Sink Compound
31	007626	2	Label Product Name
32	007876	2	Label Instructions
33	007700	1	Cover Access
34	007701	4	Screw
35	007705	1	Connector Block
36	007711	1	Lead Mains 240 Volt (UK)
36	007712	1	Lead Mains 110 Volt (UK)
36	007713	1	Lead Mains 220 Volt (EEC)
36	007715	1	Lead Mains 240 Volt (AUS)
37	007710	1	Lead Heater Earth
38	007507	1	Label Set
40	007686	1	Nut Swivel
41	007697	1	Olive Swivel
42	007689	1	Label End Product Name
50	007716	1	Owners Manual & Operating Instructions
55	007965	1	Steam Plate & Rail Kit Complete

Consumables (not illustrated)

007625 1 Carton Transit

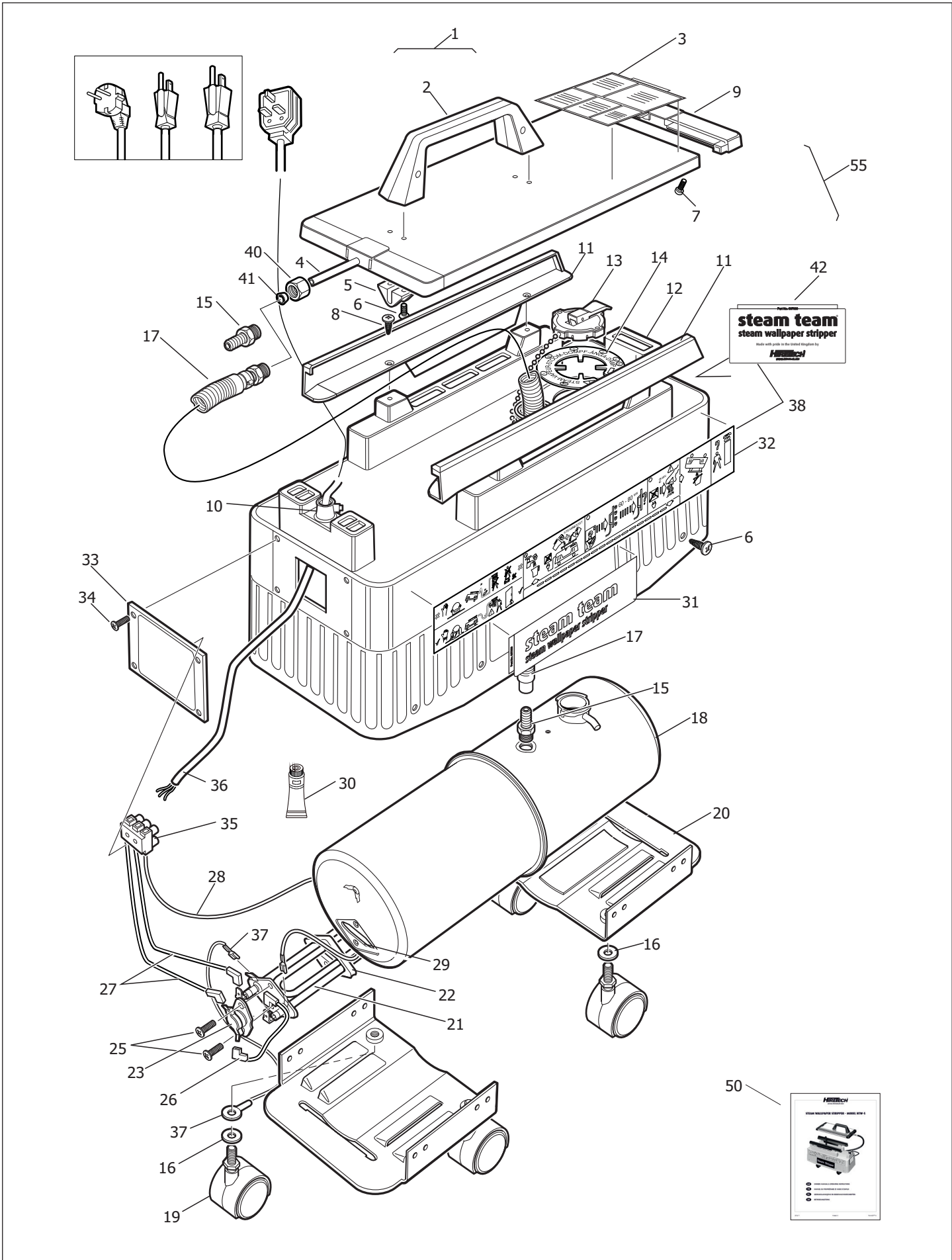
CIRCUIT DIAGRAM

Single pole (all marketes excluding North America)



PARTS DRAWING

HTW Steam Wallpaper Stripper Single pole (all markets excluding North America)



DECLARATION OF CONFORMITY



Manufacturer's Name:

Hire Technicians Group Ltd.

Manufacturer's Address:

Chalk Hill House
8 Chalk Hill
Watford
Herts WD1 4BH

declares that the product:

Product Name: Steam Team Steam Wallpaper Stripper
Model Name: HTW-5 230 Volt 50Hz Insulation Class 1
HTW-5 110 Volt 50Hz Insulation Class 1

conforms to the following:

Low Voltage Directive (Harmonised) 73/23/EU as amended
Electromagnetic Compatibility Directive 89/336/EU as amended

following the provisions of the directives:

89/392/EU, 93/44/EU, 73/23/EU, 93/68/EU, 89/336/EU, 91/368/EU,
92/31/EU

harmonised standards applied:

EN60 335-1-88 (BS 3456-201) EN292-2-91
EN292-1-91 EN60 335-1-15
EN 50082-1-92 EN55014-93 (BS 800)

approvals held:

North America - CSA LR 65239

electrical safety test procedures comply with:

IEC 335 pt. 1-2, HD251 1-3 1982, BS 3456-201, CSA C22.2,
KEMA K78A1/W1 & W3, NEMKO 503./89, DIN VDE 0700 1/04.88
HD 264.S2 15/07.86, UL 561

Where the product is licensed to carry a National Approval Mark it is certified that all such products comply with the terms of that license.

C.J. Hedger, Director of Engineering. 1 April 2012

HIRETECH LIMITED WARRANTY

Hiretech warrants to the original purchaser that the Hiretech machine covered by this warranty is free from defects in workmanship and materials. Should any part fail in the period of two years from the date of the original purchase as a result of a defect, Hiretech will (at its option) either repair or replace the part without charge provided that the machine has been operated in accordance with the Owners Manual and Operating Instructions.

Should any such defect arise, please contact your nearest authorised repair agent. Standard service over land mainland freight costs will be refunded on warranty repairs at the sole discretion of Hiretech or the authorised repair agent. If the repair is non-warranty, the customer will be advised before any work is undertaken.

This warranty is the sole warranty by Hiretech and is in lieu of all other warranties express or implied and releases Hiretech from all other obligations and liabilities.

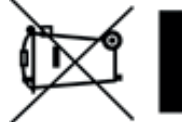
This warranty does not apply to normal wear and tear to the machine, and in particular does not cover normal wear parts such as mains cable, wheels, switches, relays, brushes, rubber parts, hoses and bearings. This warranty also does not cover, and Hiretech will not be liable for, excessive wear caused by abnormal use.

Hiretech will under no circumstances be liable for alterations to the machine or for damage caused by third persons, or for misuse or abuse of the machine, or damage caused during transportation. Repairs of the machine made or attempted by persons other than those specifically authorised by Hiretech shall render this warranty void and Hiretech will not be liable for such repairs, the cost of such repairs, or the consequences of such repairs. Where spare parts are used on the machine and they do not conform to Hiretech specifications, this warranty will be rendered void and Hiretech will not be liable.

Hiretech will not be liable for any indirect or consequential loss, damage, cost or expense of any kind whatever and however caused whether arising under contract, tort (including negligence) or otherwise including (without limitation) loss of production, loss of profits or contracts or of operating time or goodwill or anticipated savings.

Every effort has been made to present all information in this publication accurately, however no liability is accepted for any inclusions or advice given or for omissions from this publication. Hiretech reserves the right to make changes or improvements to its products without prior notice. Hiretech® is a registered trademark of Hire Technicians Group Ltd., all other trademarks are the property of their respective owners.
© Hire Technicians Group Ltd.

MANUFACTURED BY



HIRE TECHNICIANS GROUP LIMITED
CHALK HILL HOUSE, 8 CHALK HILL, WATFORD,
HERTS, WD19 4BH. UNITED KINGDOM
TEL: +44 (0)1923 332424 FAX: +44 (0)1923 332425
E-mail: sales@hiretech.biz Web: www.hiretech.biz