



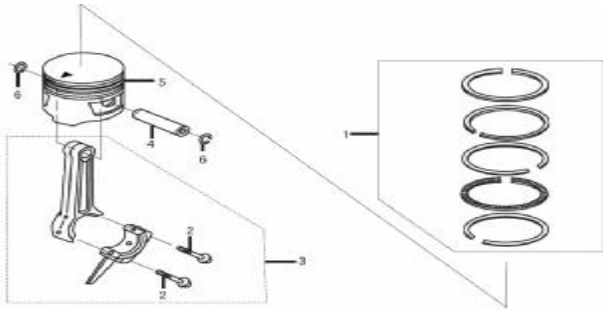
## PART CATALOGUE

# LC152F

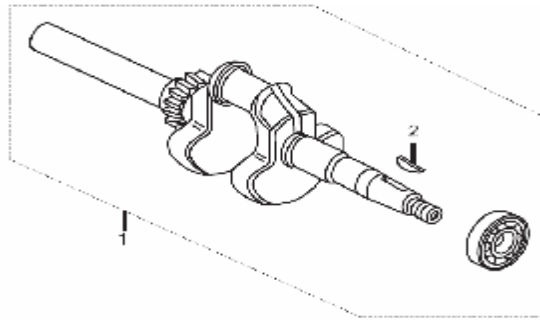


**LONCIN MOTOR CO.,LTD.**

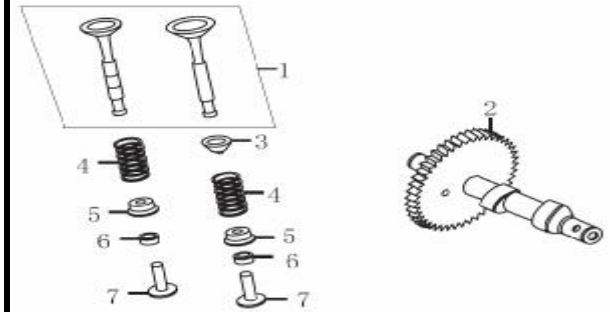
活塞连杆 (PISTON/CONNECTOR ROD)



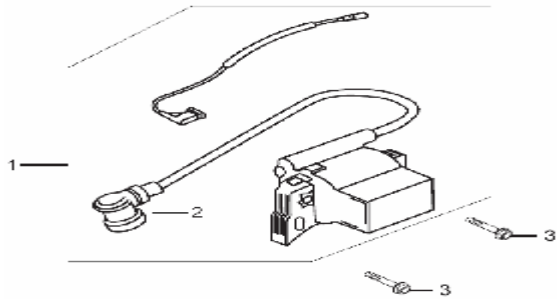
曲轴 (CRANKSHAFT)



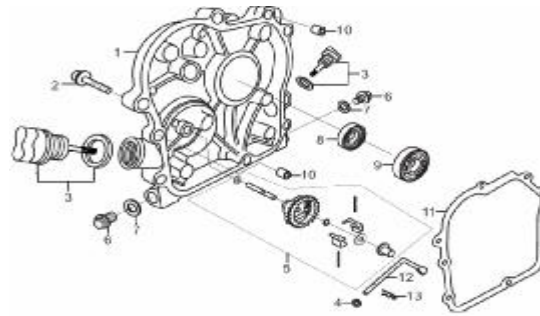
配气系统 (GAS DISTRIBUTION ADJUSTMENT)



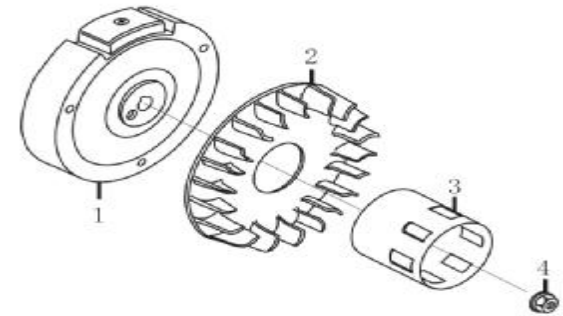
点火线圈 (IGNITORASSY)



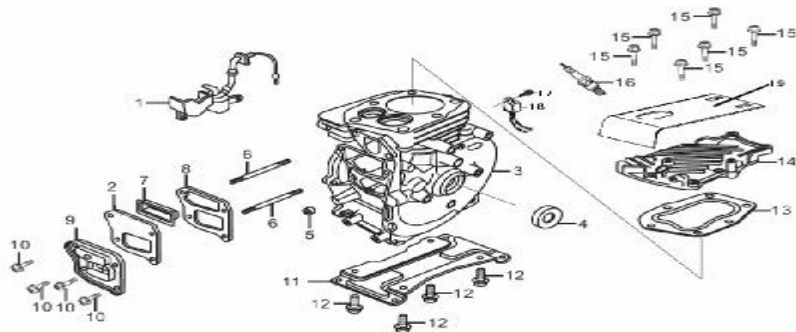
曲轴箱盖 (COVER)



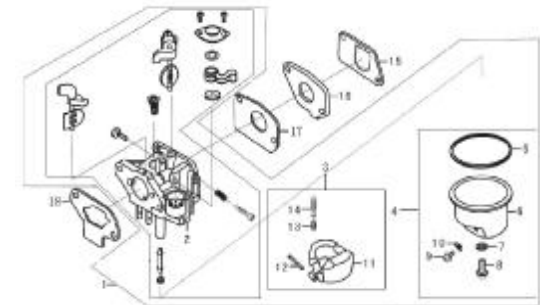
飞轮 (FLY WHEEL COMP)



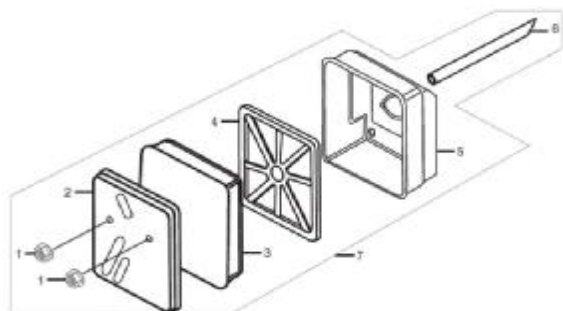
曲轴箱体 (CRANKCASE)



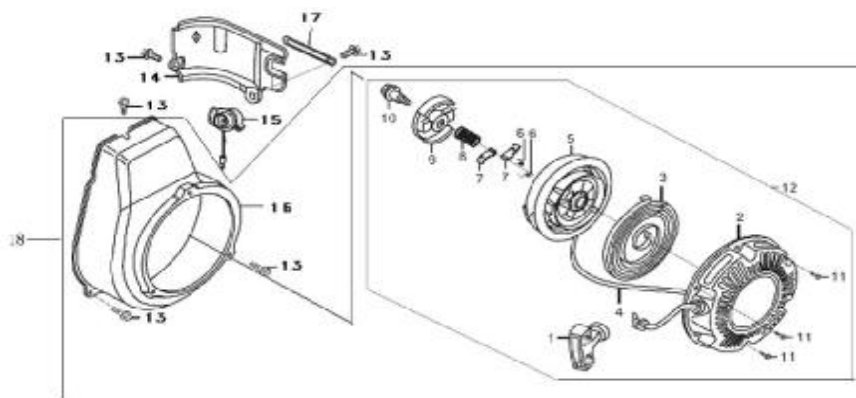
化油器 (CARBURETOR)



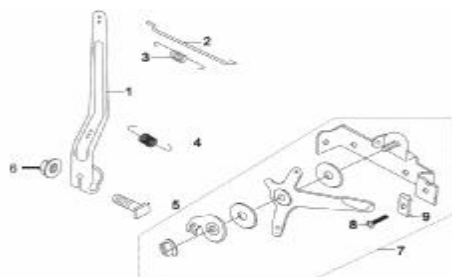
空滤器 (AIR CLEANER ASSY)



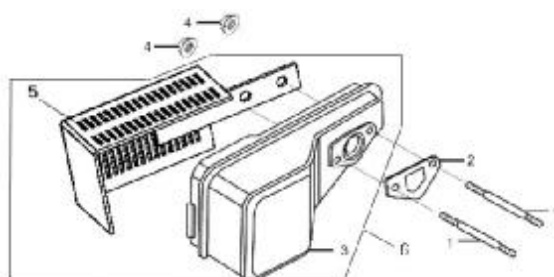
手启动机构部件 (STARTER SUBASSEMBLY)



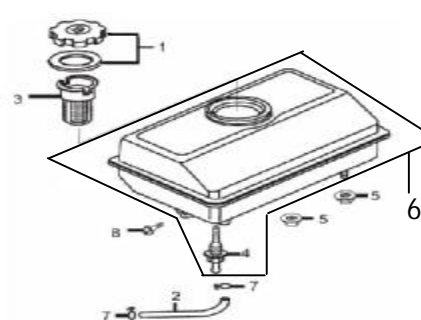
调速控制系统 (CONTROL)



消声器 (MUFFLER)

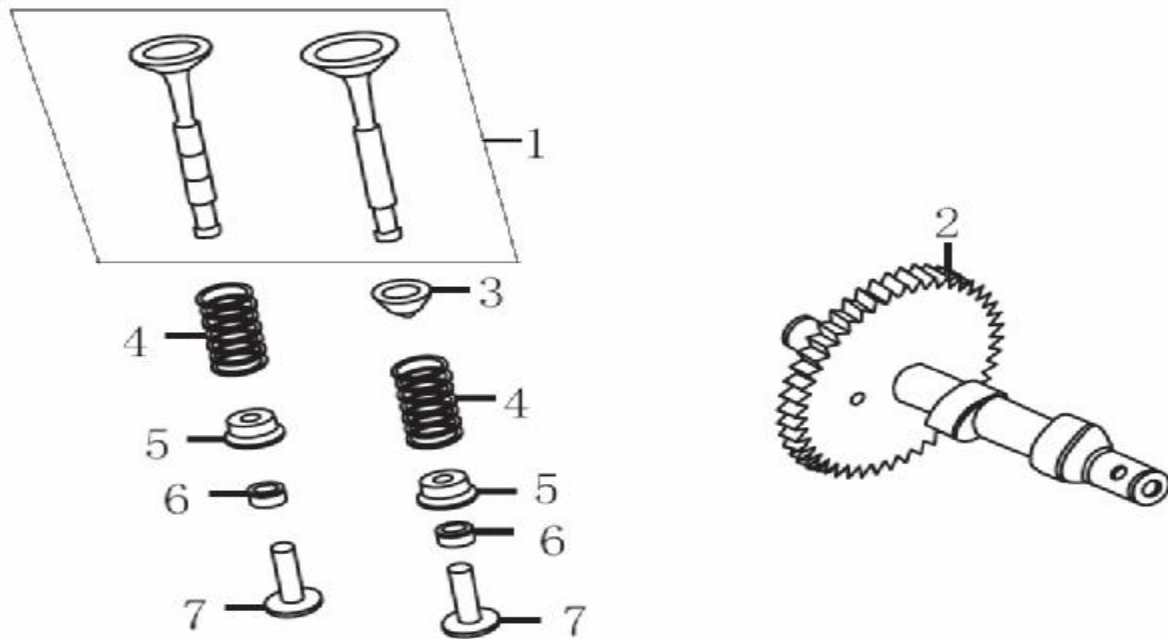


油箱 (FUEL TANK)



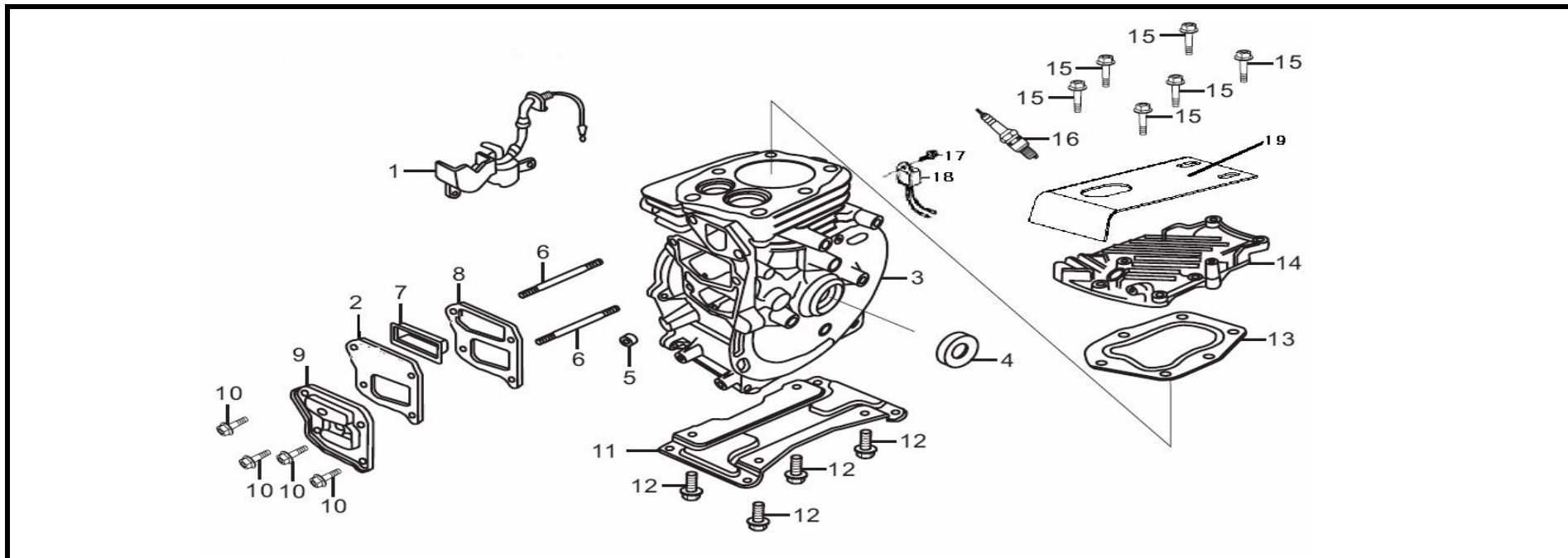






配气系统 GAS DISTRIBUTION ADJUSTMENT

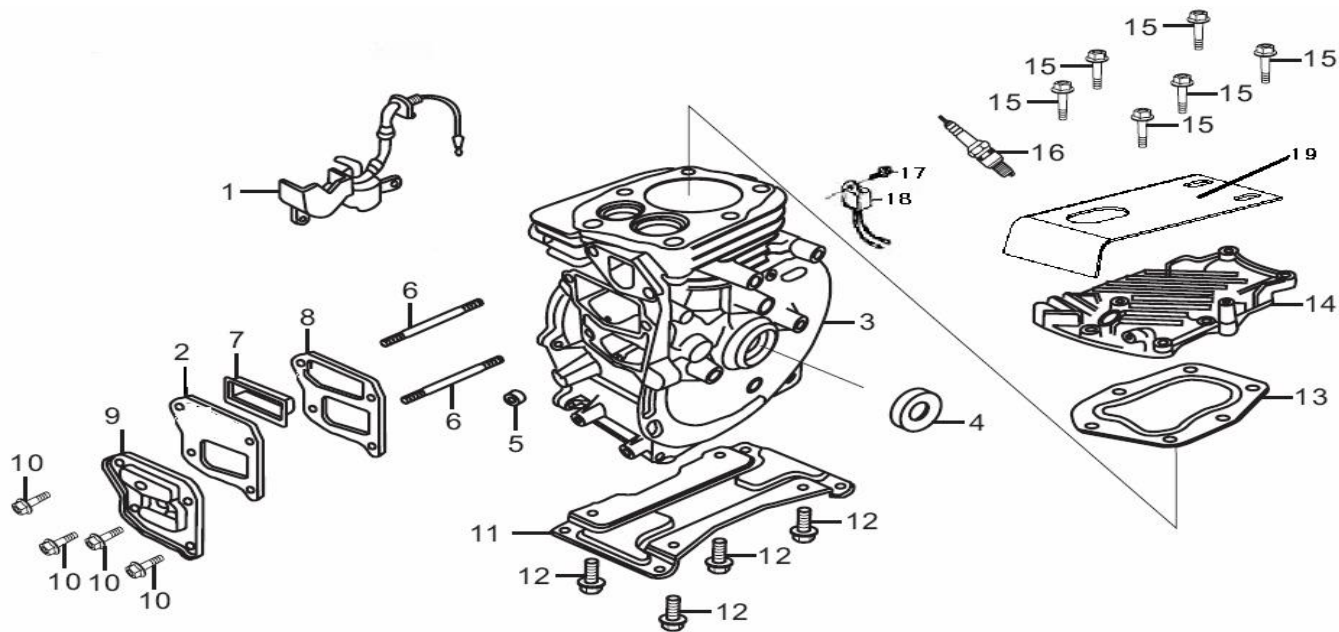
序号 No.	零部件图号 Part No.	零部件名称	Description	数量 (Reqd. No)
1	500550026-T010	气门套件	VALVE	1
2	140020049-T010	凸轮轴组合	CAMSHAFT ASSY.	1
3	140400013-T010	挡油罩	SEAL, GUIDE	1
4	140340024-T010	气门内弹簧	SPRING, VALVE	2
5	140380019-T010	气门弹簧座	RETAINER, VALVESPRI NG	2
6	140320003-T010	气门调整帽	ROTATOR, VALVE	2
7	140690008-T010	挺柱	LI FTER, VALVE	2



曲轴箱体 CRANKCASE

序号 No.	零部件图号 Part No.	零部件名称	Description	数量 (Reqd. No)
1	281850155-T010	机油传感器	OIL SENOR	1
2	110850013-T010	呼吸槽密封垫	WASHER	1
3	110810020-T010	曲轴箱体(有孔)	CRANKCASE	1
4	380650333-T010	油封17×30×6	OIL SEAL17×30×6	1
5	380650340-T010	油封5×10×4	OIL SEAL5×10×4	1
6	380180100-0001	气缸头双头螺栓M5×117	BOLT, STUD, IN	2
7	110930001-T010	呼吸槽盖板主体	COVER	2
8	110850008-T010	呼吸槽密封垫	WASHER	1
9	110840004-T010	呼吸槽盖板	COVER	1
10	380140332-0001	六角法兰面螺栓M5×10	BOLTM5×10	4
11	110800001-T010	发动机底座	ENGINEBASE	1
12	380140040-0005	六角法兰面螺栓M8×16	BOLTM8×16	4

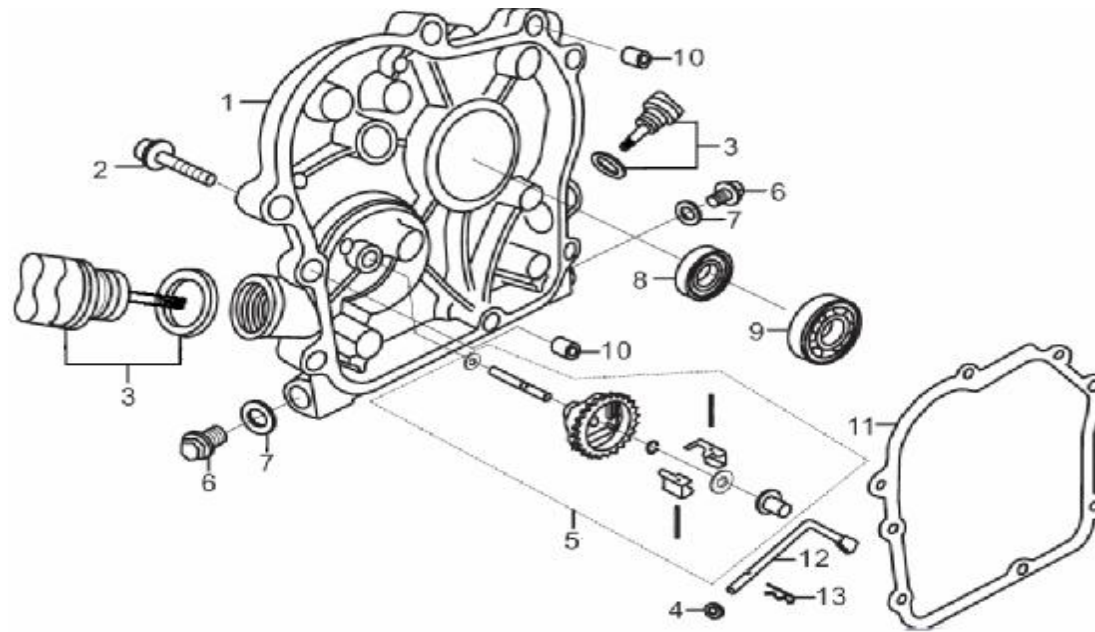




曲轴箱体 CRANKCASE

序号 No.	零部件图号 Part No.	零部件名称	Description	数量 (Reqd. No)
13	120150154-T010	气缸头密封垫	GASKET, CYLINDER	1
14	120220010-T010	气缸头盖组合	SYLINDERCOVER	1
15	380140100-0003	连接螺栓 M6×35	BOLTM6×35	6
16	270960027-T010	火花塞	SPARKPLUG	1
17	380140089-0003	螺栓 M6×8	BOLT , FLANGE , 6×8	1
18	281890001-T040	机油保护器	ALART UNIT ,OIL	1
19	160190038-T010	汽缸头盖导风罩	SHROUD COMP	1



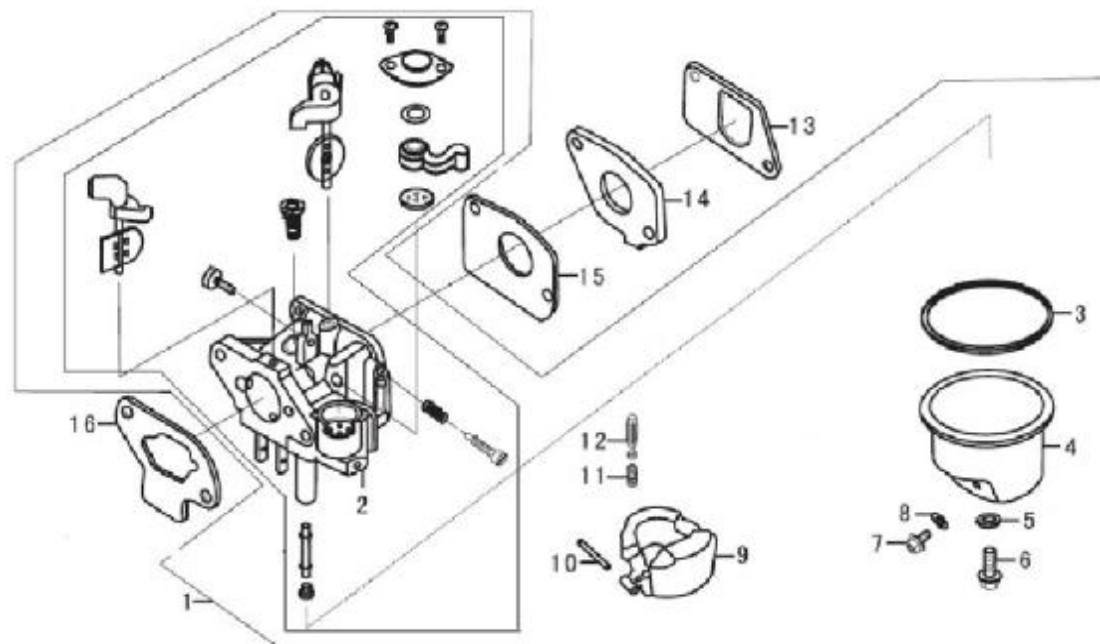


曲轴箱盖 COVER

序号	零部件图号	零部件名称	Description	数量 (Reqd. No)
No.	Part No.			
1	110820011-T010	曲轴箱盖	COVER	1
2	380140024-0006	六角法兰面螺栓M6×28	BOLT M6×28	6
3	110690035-T150	机油尺部件	OIL CAP	2
4	380450519-0001	调速垫片	WASHER, FLAT	1
5	171750007-T010	调速齿轮部件	GOVERNORGEARASSY	1
6	110260025-T040	放油螺栓	OILTRAINBOLT M10X15	2
7	380450514-0001	放油螺栓垫片	WASHER	2
8	380650333-T010	油封17×30×6	OILSEAL17×30×6	1
9	380630002-0001	深沟球轴承6203	BEARING6203	1
10	380600120-0001	定位销8×12	PIN, DOWEL8×12	1
11	110830022-T010	曲轴箱密封垫	SEALINGGASKET	1
12	171630004-T010	调速臂	PIN, SPLIT	1
13	381350006-0001	销夹	CLIP, GOVERNORSHAFT	1



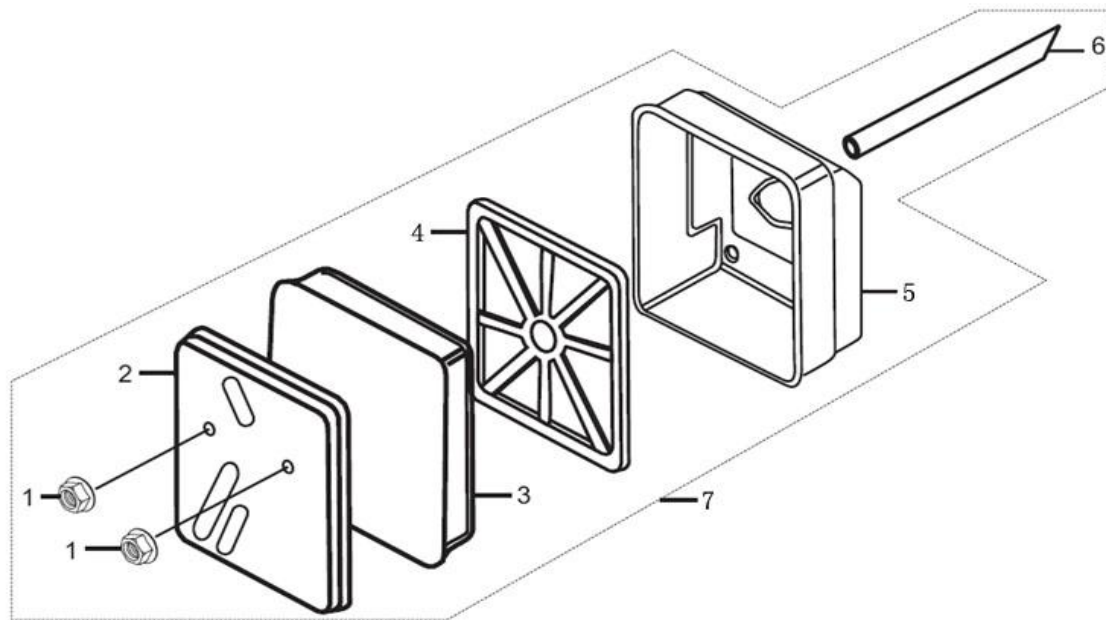




化油器 CARBURETOR

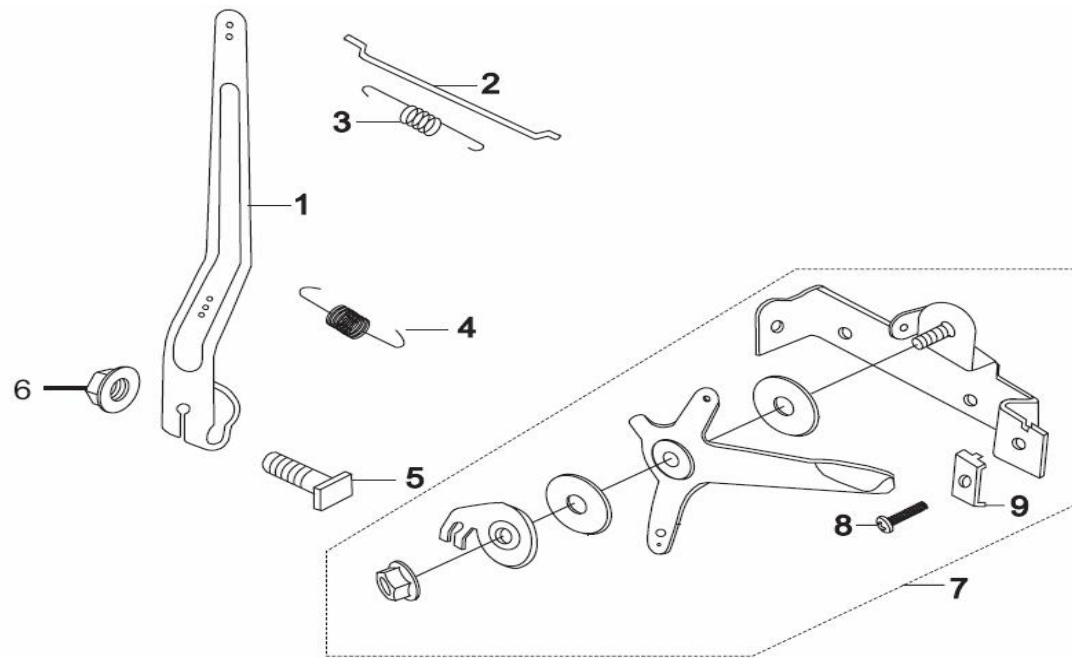
序号 No.	零部件图号 Part No.	零部件名称	Description	数量 (Reqd. No)
1	170020422-0001	化油器	CARBURETOR	1
2	170160034-T010	化油器主体	CARBURETOR'S NOUMENON	1
3	380840463-T010	油杯密封圈	GASKET , OIL CUP	1
4	170250025-T010	浮子室	OIL CUP	1
5	380450547-T010	油杯螺栓垫片	GASKET , OIL CUP BOLT	1
6	380140355-T010	浮子室螺栓	BOLT , OIL CUP	1
7	172930001-T040	密封螺塞	DRAIN BOLT	1
8	380450577-T040	平垫圈	GASKET , DRAIN BOLT	1
9	170280021-T010	浮子	FLOAT	1
10	170290018-T010	浮子销	PIN , FLOAT	1
11	381150347-T010	浮子阀弹簧	SPRING , VALVE SET	1
12	170180052-T010	针阀	VALVE , FLOAT	1





空滤器 AIR CLEANER ASSY

序号 No.	零部件图号 Part No.	零部件名称	Description	数量 (Reqd. No)
1	380370012-0005	六角法兰面螺母 M5	NUT, FLANGE M5	2
2	180070090-T010	空滤器壳体盖	COVER, AIRCLEANER	1
3	180100040-T010	滤芯	ELEMENT ASSY. , AIR CLEANER	1
4	180330023-T010	滤芯支撑板体	INSULATIR, CARBURETOR	1
5	180280009-T010	空滤器座	ELBOW COMP. , AIR CLEANER	1
6	380740470-T010	废气管	TUBE, BREATHER	1
7	180020323-T010	空滤器	AIR CLEANER ASSY	1

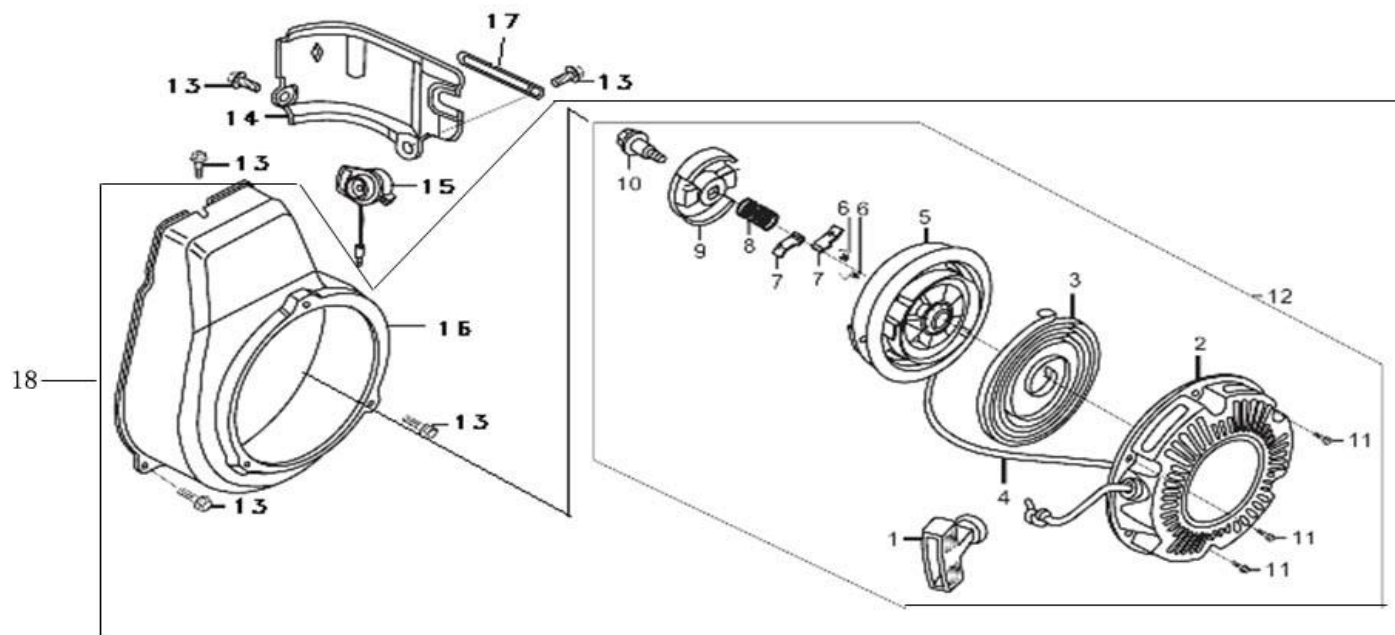


### 调速控制系统 CONTROL

序号 No.	零部件图号 Part No.	零部件名称	Description	数量 (Reqd. No)
1	171620007-T010	调速支架	SHAFT, GOVERNOR ARM	1
2	171590008-T010	油门拉杆	ROD, GOVERNOR	1
3	171610007-T010	节气门复位弹簧(拉簧B)	SPRING, THROTTLE RETURN	1
4	171600009-T010	调速弹簧(拉簧A)	SPRING, GOVERNOR	1
5	380250002-0001	方头平端紧固螺钉	BOLT, QUADRATE HEAD	1
6	380370048-0001	螺母 M6	NUT M6	1
7	171680017-T010	油门操纵组合	CONTROL ASSY	1
8	380200035-T010	十字槽盘头螺钉 M5×16	BOLT, STUD M5×16	1
9	171710003-T010	拉索压板	BACK PLATE, DRAGLINE	1



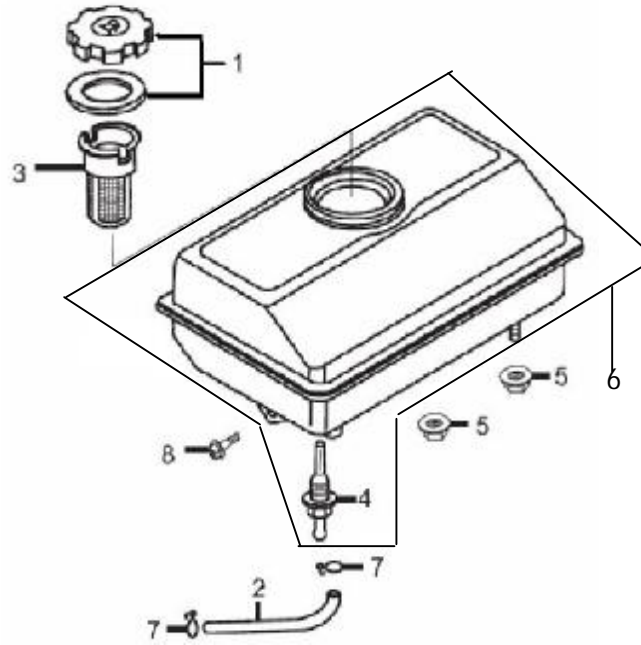




手起动部件 STARTER SUBASSEMBLY

序号	零部件图号	零部件名称	Description	数量 (Reqd. No)
No.	Part No.			
1	193560015-T010	拉绳手柄	KNOB , RECOIL STARTER	1
2	193640001-T010	拉绳盘罩	COVER, REEL, STARTER	1
3	193340022-T010	起动复位簧	SPRING, RECOIL STARTER	1
4	193530007-T010	拉绳	ROPE	1
5	193520007-T010	拉绳盘	REEL, RECOIL STARTER	1
6	381160092-T010	驱动凸轮扭簧	SPRING, RETURN	2
7	193540006-T010	驱动凸轮(棘爪)	RATCHER, STARTER	2
8	381150345-T010	压簧	SPRING, FRICTION	1
9	193550007-T010	驱动导向板	GUIDE, RATCHET	1
10	380020066-T010	六角头轴肩螺栓	SCREW, SETTING	1
11	380140089-0003	六角法兰面螺栓M6×8	BOLT M6×8	3
12	193500023-T010	手启动部件	STARTER ASSY	1





油箱 TANK COMP. , FUEL

序号 No.	零部件图号 Part No.	零部件名称	Description	数量 (Reqd. No)
1	170870039-T040	油箱盖	CAP COMP. , FUEL FILLER	1
2	380750279-0001	油管4×8×56	TUBE, FUEL4×8×56	1
3	170720001-T040	燃油滤网	FILTER, FUEL	1
4	170660077-T040	出油嘴	JOINT ASSY. , FUEL TANK	1
5	380370048-0001	六角法兰面螺母M6	NUT, FLANGE M6	2
6	170490122-T010	油箱部件	TANK COMP. , FUEL	1
7	380950188-T040	油管卡圈	CLIP, TUBE	2
8	380140089-0003	六角法兰面螺栓M6×8	BOLT, STUD M6×8	1

